

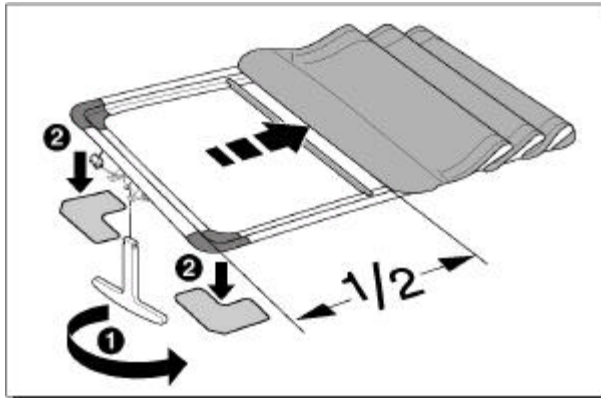
Allgemeine Einbauanleitung Hollandia 400 Classic

Webasto Product International NL

Küppersweg 89
P.O. Box 918
2003 RX Haarlem
Niederlande
Tel.: +31 (0)23 514 6666
Fax: +31 (0)23 531 5388
E-Mail: info-wpi@webasto.nl
Website: www.webasto.com

Allgemeine Einbauanleitung

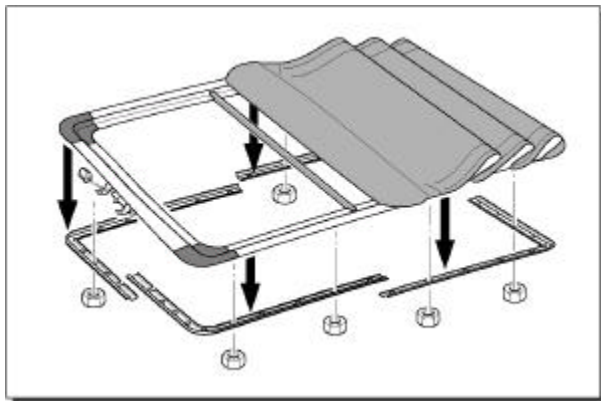
Hollandia 400 Classic
Dok.-Nr.: 0208033A
Datum: 2. August 2003



Das Schiebedach mit dem Notschlüssel bis zur Hälfte öffnen und die roten Anweisungsschilder links und rechts entfernen.



Die Abstandsstange nicht entfernen. Die Abstandsstange darf erst entfernt werden, nachdem das Schiebedach eingebaut und der Klemmrahmen sicher befestigt wurde.



Die Haltemuttern des Klemmrahmens abschrauben und die vier Klemmrahmenteile abnehmen.



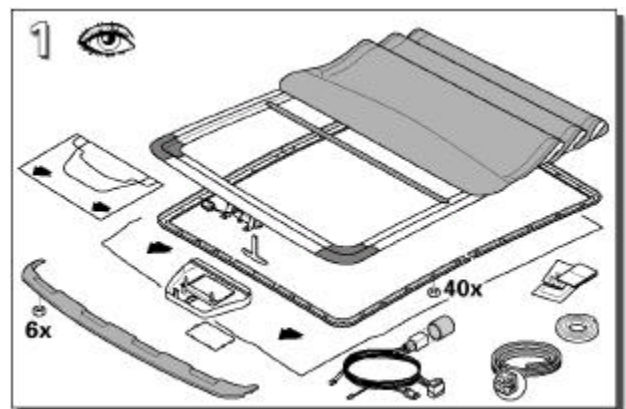
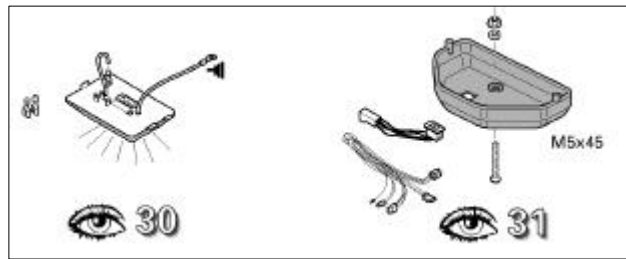
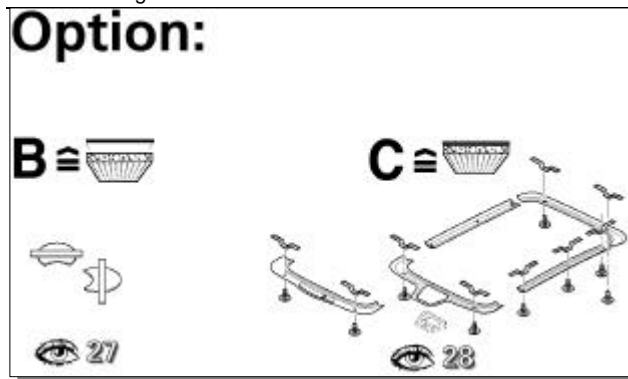
Vor Befolgen der nachstehenden Anweisungen prüfen, mit welcher Art von Dachhimmel das Fahrzeug ausgestattet ist. Es gibt drei mögliche Arten:

A: Weicher Dachhimmel

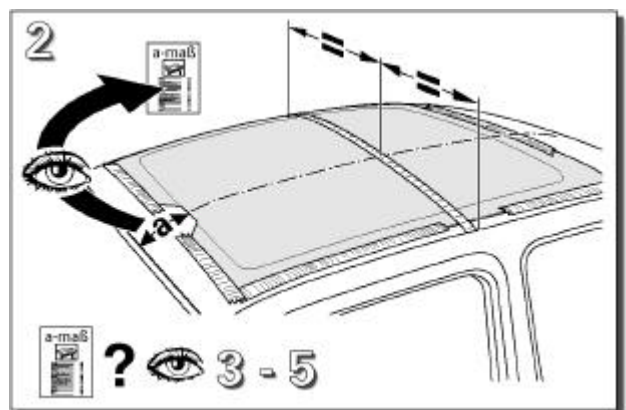
B: Harter Dachhimmel, nicht mit der Dachaußenhaut verklebt

C: Harter Dachhimmel, mit der Dachaußenhaut verklebt

Hollandia 400 Classic
Dok.-Nr.: 0208033A
Datum: 2. August 2003



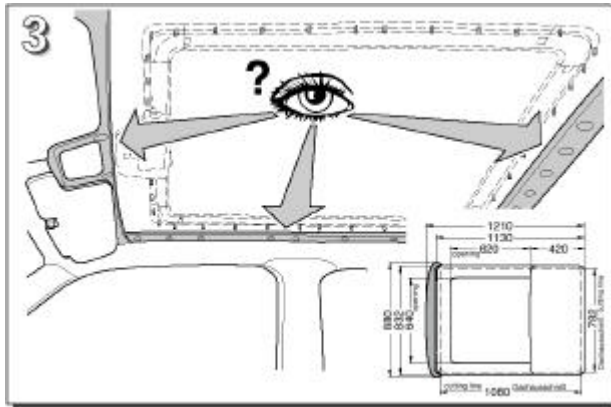
Die Teile im Satz auf Vollständigkeit prüfen.



Die Ausschnittschablone aus Papier auf das Fahrzeugdach auflegen. Das korrekte Ausschnittmaß festlegen (Stirnabstand). Falls keine Einbauinformationen bekannt sind, zur Ermittlung der korrekten Position für das Schiebedach Hollandia 400 Classic Anweisungen 3 bis 5 folgen.

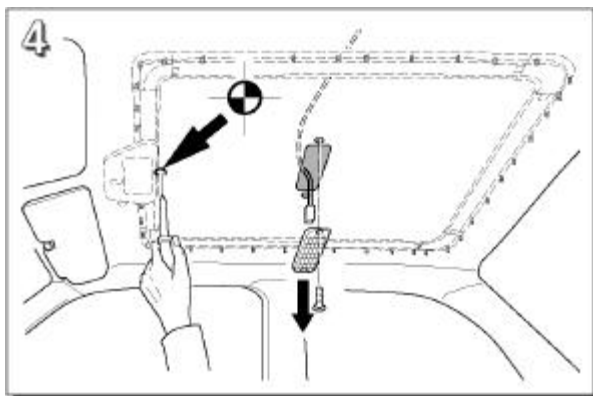
Nach dem Einbau diese neuen Informationen dem örtlichen Importeur zukommen lassen.

Hollandia 400 Classic
Dok.-Nr.: 0208033A
Datum: 2. August 2003



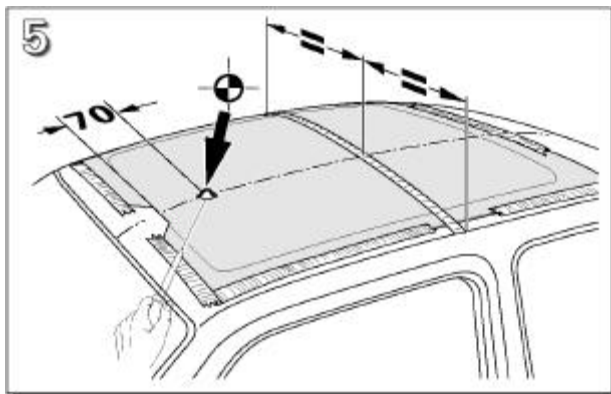
Prüfen, ob das Fahrzeug innen ausreichend Platz für den Schiebedachrahmen bietet.

Dabei insbesondere Innenraumleuchten, Sonnenblenden und die Form des Dachhimmels berücksichtigen.



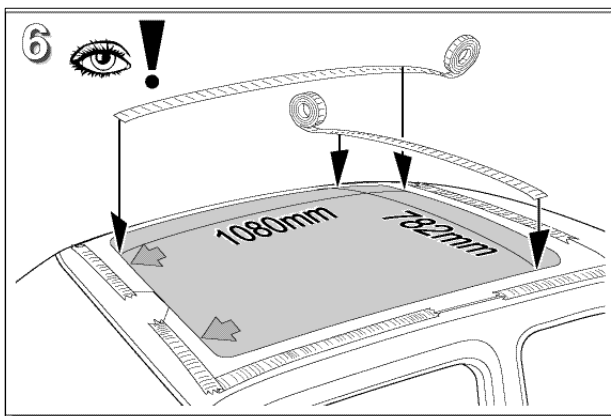
Mit einer Ahle eine Delle in das Fahrzeugdach drücken, um die korrekte Position der Ausschnittschablone zu markieren.

Hierzu die Motorverkleidung verwenden. Die Verkleidung an der hinsichtlich Sonnenblenden u. dgl. korrekten Position ansetzen und mit der Ahle entlang der Hinterkante der Motorverkleidung eine Delle in das Fahrzeugdach drücken.



Die markierte Linie vorne an der Ausschnittschablone ausschneiden und die Schablone auf das Fahrzeugdach legen. Ausschnittlinie 70 mm vor der Delle.

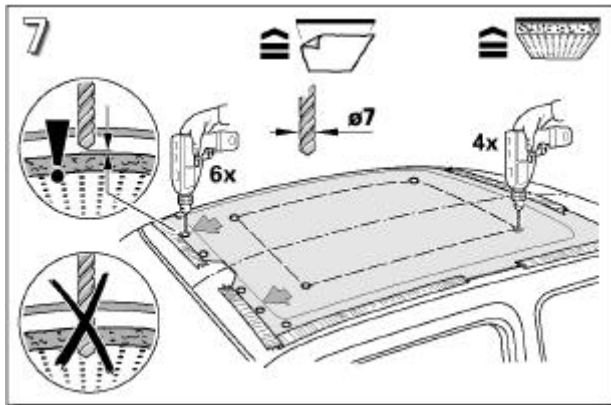
Mit einem Maßband sicherstellen, dass die Schablone mittig aufliegt.



Die Schablone auf das Fahrzeugdach kleben und abschließend die Ausschnittlinienabmessungen kontrollieren.

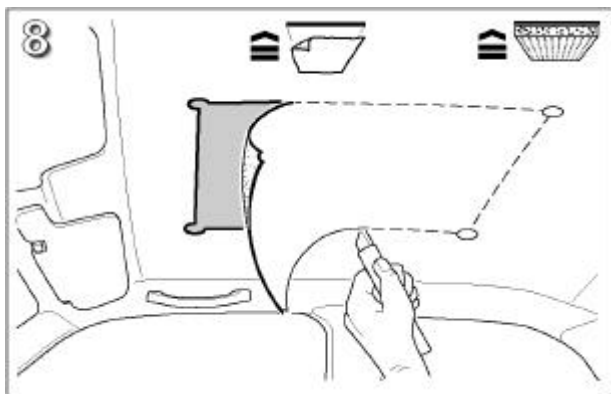
Korrekte Abmessungen: 1080 x 782 mm.

Hollandia 400 Classic
Dok.-Nr.: 0208033A
Datum: 2. August 2003

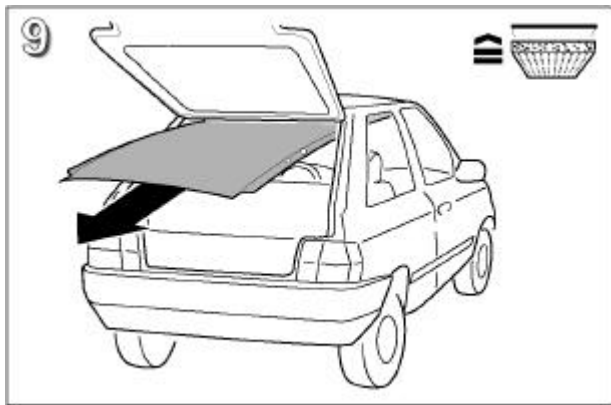


An den angegebenen Punkten 4 Löcher durch die Dachaußenhaut und den Himmel des Fahrzeugdachs bohren.

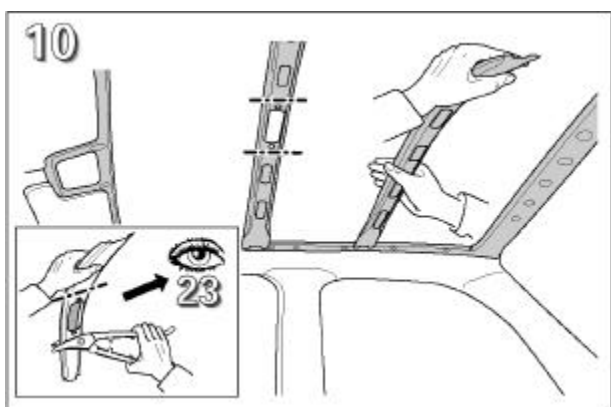
Die 6 Löcher für den externen Windabweiser bohren. Dabei durch die Dachaußenhaut bohren, aber **nicht** durch den Dachhimmel.



Linien zwischen den 4 gebohrten Löchern ziehen und den Dachhimmel mit einem scharfen Messer ausschneiden.

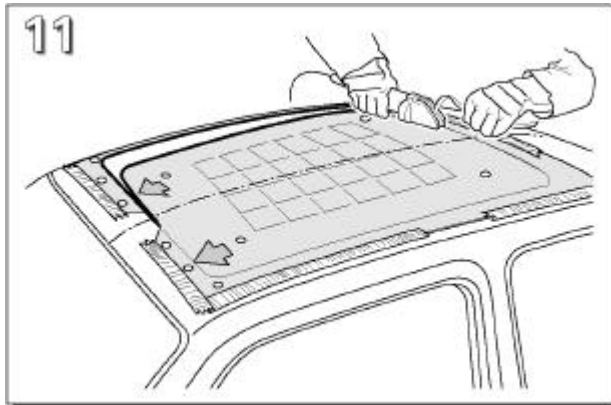


Den Dachhimmel vorsichtig aus dem Fahrzeug entfernen. Hierzu ist ggf. der vorherige Ausbau der Sonnenblenden, Griffe und Innenraumleuchten erforderlich.

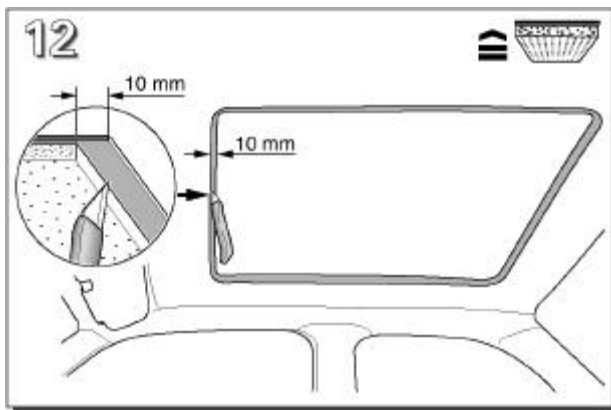


Falls erforderlich, vorhandene Dachverstärkungen entfernen. Ggf. einen Teil der Dachverstärkung zur Verlegung der Innenraumleuchte stehen lassen.

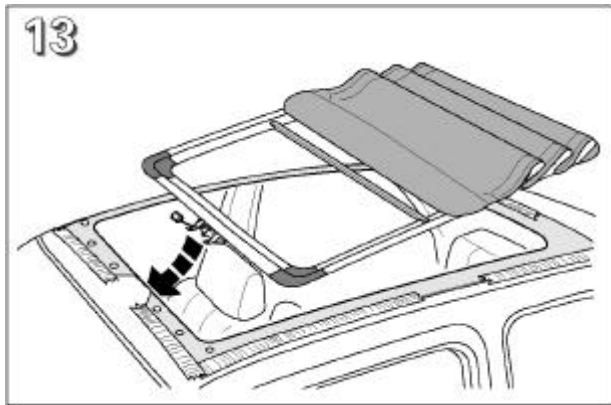
Hollandia 400 Classic
Dok.-Nr.: 0208033A
Datum: 2. August 2003



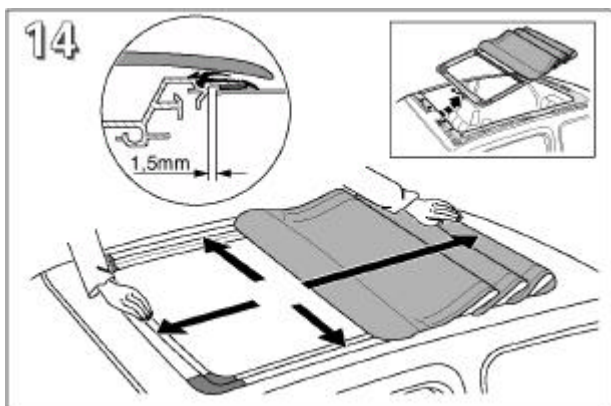
Die Öffnung in die Dachaußenhaut schneiden. Dabei muss je nach verwendetem Werkzeug die Öffnung unter Umständen in zwei Arbeitsgängen ausgeschnitten werden, um die im Fahrzeugdach entstehende Spannung möglichst gering zu halten.



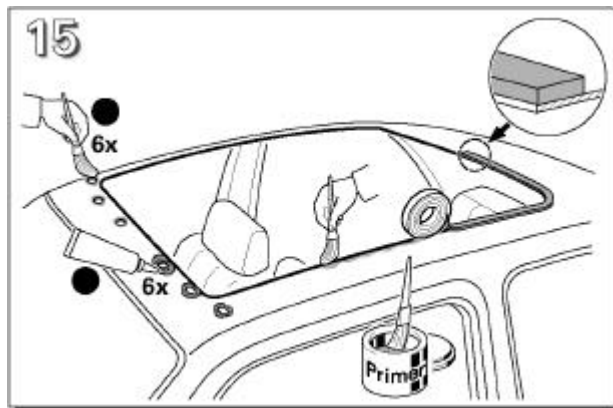
Den Dachhimmel um 10 mm zurückschneiden.



Die Einheit in die Dachöffnung einsetzen.

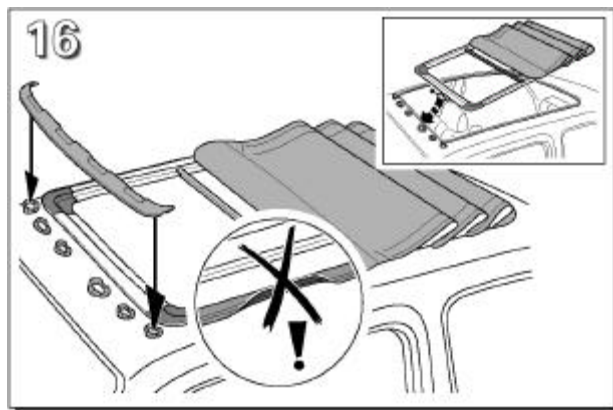


Prüfen, ob das Sonnendach an allen Seiten ca. 1,5 mm Spiel hat. Die Ausschnittlinie nachbearbeiten, wenn der Freiraum nicht ausreicht. Das Schiebedach wieder in die Dachöffnung einsetzen und erneut prüfen.



Korrosionsschutzmittel auf die Ausschnittkante und die Kanten der Windabweiserbohrungen auftragen. Das Schaumstoffband entlang der Öffnung anbringen.

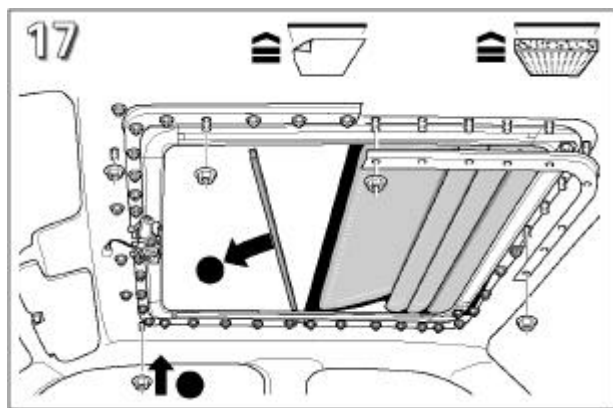
Kitt um die Windabweiserbohrungen auftragen.



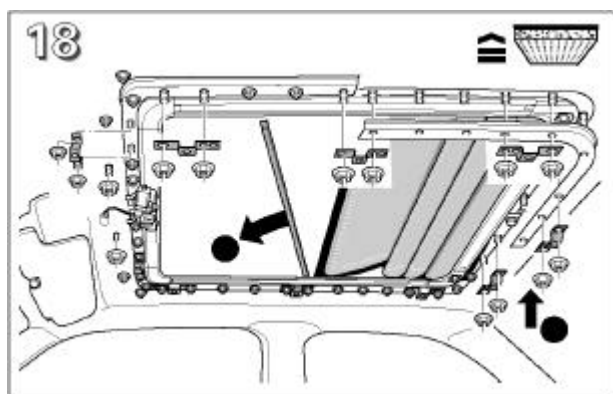
Das Schiebedach in die Öffnung einsetzen. Das Schiebedach muss ohne Motor und Schiebedach-Steuereinheit eingesetzt werden.

Prüfen, ob die Rahmendichtung aus Gummi ordnungsgemäß aufliegt.

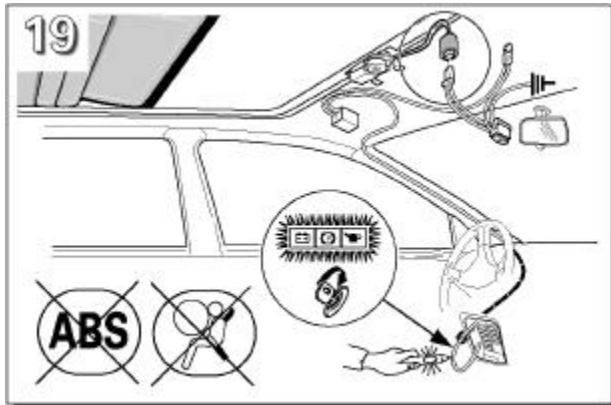
Den Windabweiser ansetzen und die 6 Muttern aufschrauben.



Die Windabweiser- und Klemmrahmenmuttern festziehen. Die Klemmrahmenmuttern dürfen bis höchstens 3,0 Nm angezogen werden. Nachdem alle Klemmrahmenmuttern ordnungsgemäß angezogen wurden, kann schließlich die Abstandsstange entfernt werden.

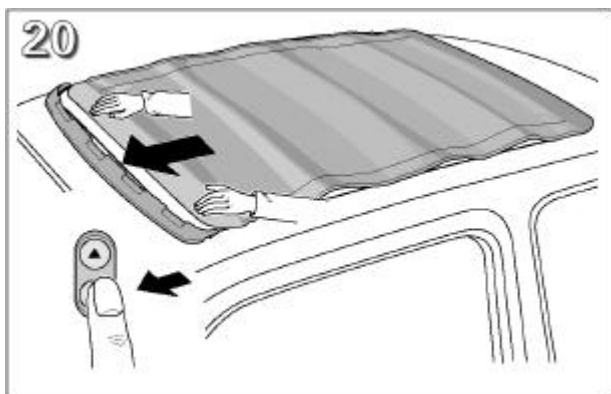


Die Windabweiser- und Klemmrahmenmuttern festziehen. Die Klemmrahmenmuttern dürfen bis höchstens 3,0 Nm angezogen werden. Die 10 zusätzlichen Halterungen werden mit den Klemmrahmenmuttern befestigt. Nachdem alle Klemmrahmenmuttern ordnungsgemäß angezogen wurden, kann schließlich die Abstandsstange entfernt werden.

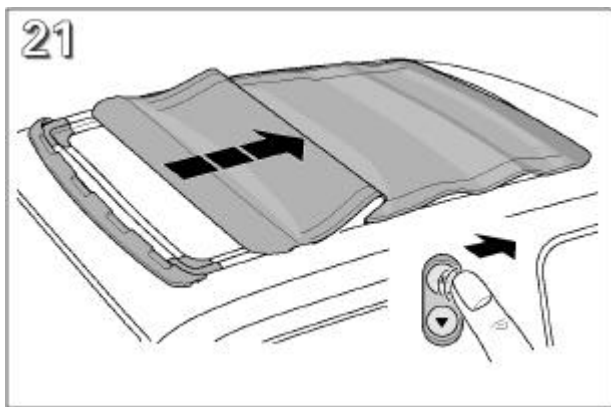


Die Verkabelung durchführen.

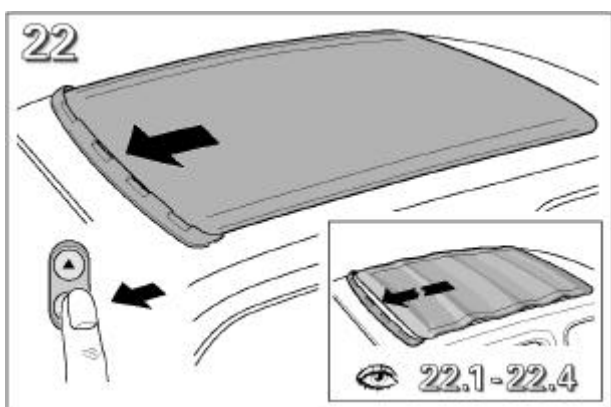
- Rot: 12 V (Batterie), durch 20 Ampere abgesichert
- Rot/schwarz: 12 V (über Zündung geschaltet), durch mindestens 7,5 und höchstens 20 Ampere abgesichert
- Grünes Kabel: Masse



Das Schiebedach durch Dauerbetätigung (Schalter gedrückt halten) schließen und die Außenverkleidung nach vorne drücken.

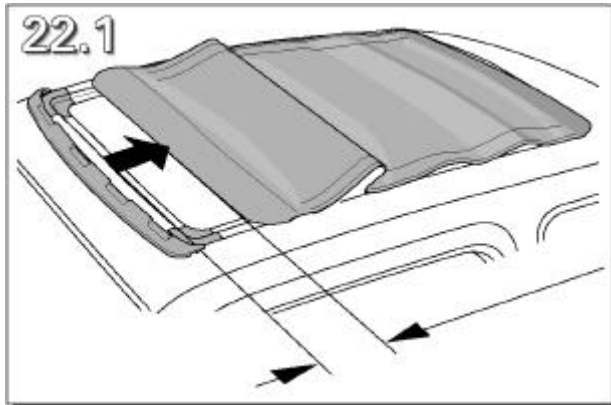


Prüfen, ob das Schiebedach durch Antippen des Schalters ordnungsgemäß geöffnet wird.

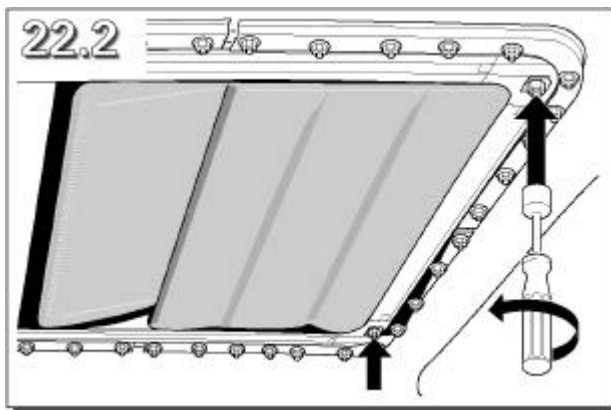


Prüfen, ob das Schiebedach ordnungsgemäß geschlossen wird und die Außenverkleidung dicht an der Rahmendichtung anliegt.

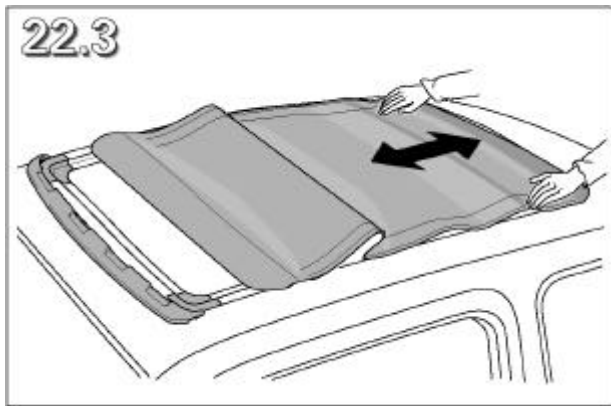
Wenn nicht, wiederholt Anweisungen 22.1 bis 22.4 folgen, bis die Lage der Außenverkleidung stimmt.



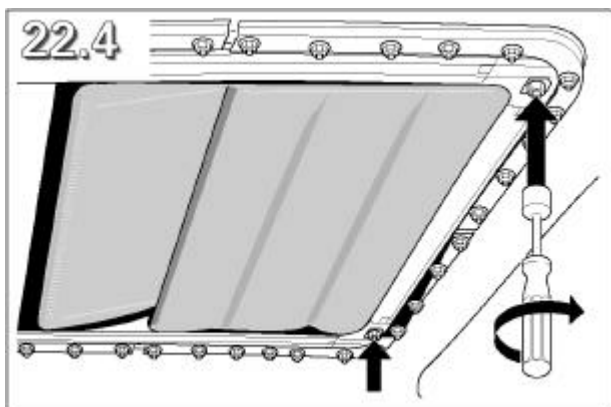
Das Schiebedach ein wenig öffnen, um die Außenverkleidung zu entspannen.



Die beiden hinteren Schrauben lösen.

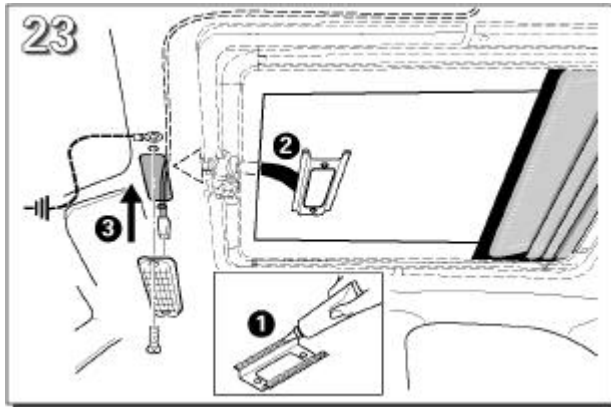


Die Außenverkleidung je nach Bedarf nach vorne oder hinten schieben. Beim Schieben nach vorne nimmt die Spannung der Außenverkleidung ab.

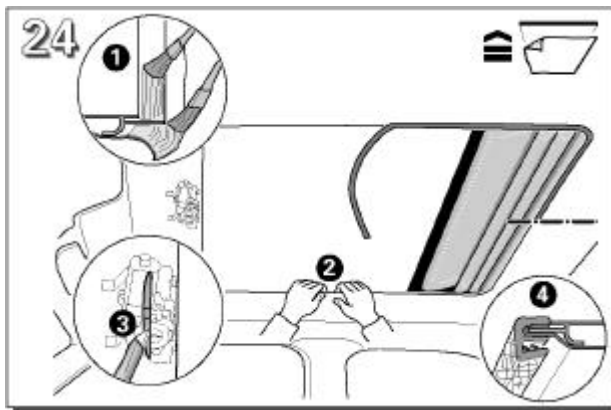


Die beiden hinteren Schrauben wieder anziehen und prüfen, ob die Spannung der Außenverkleidung jetzt stimmt.

Hollandia 400 Classic
Dok.-Nr.: 0208033A
Datum: 2. August 2003

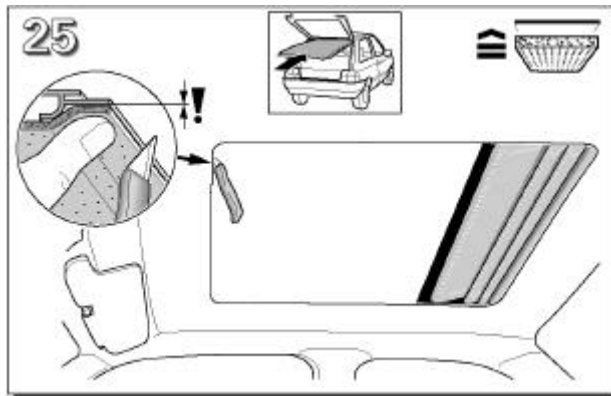


Sofern erforderlich, die Innenraumleuchte an einen anderen Ort verlegen. Hierzu wird u. U. das Halterungsblech der Dachverstärkung benötigt.



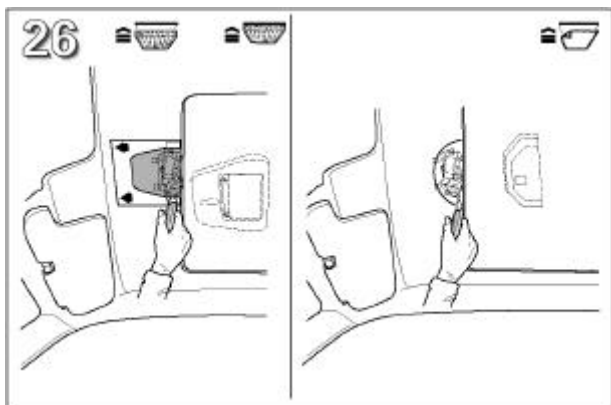
Klebstoff auf Dachhimmel, Rahmen und Sonnendachhalterung auftragen.

Den Dachhimmel dehnen und über die Kante der Rahmenöffnung umlegen. Falls erforderlich, überschüssiges Dachhimmelmaterial wegschneiden.



Den Dachhimmel wieder im Fahrzeug anbringen. Den Dachhimmel gegen den Rahmen drücken und parallel zum Rahmen ausschneiden.

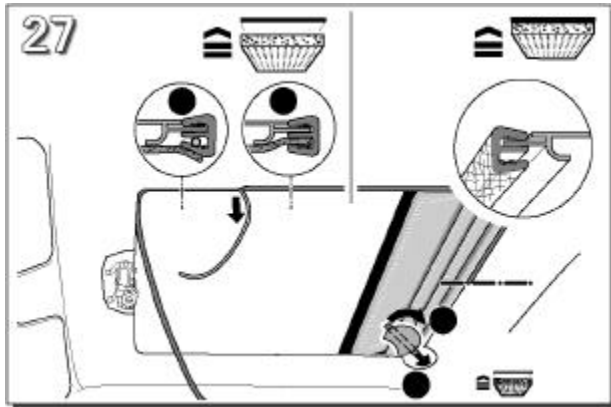
Beim Ausschneiden des Dachhimmels im hinteren Bereich vorsichtig arbeiten. Nicht in das Faltdach schneiden!



Den Dachhimmel vorne mit der speziellen Motorschablone ausschneiden. Velourslage, Motorhalterung und Bedienfeld anbringen.

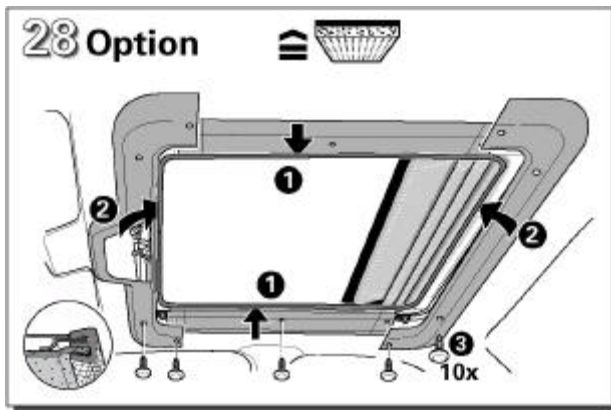
Überschüssiges Dachhimmelmaterial wegschneiden. Velourslage, Motorhalterung und Bedienfeld anbringen.

Hollandia 400 Classic
Dok.-Nr.: 0208033A
Datum: 2. August 2003

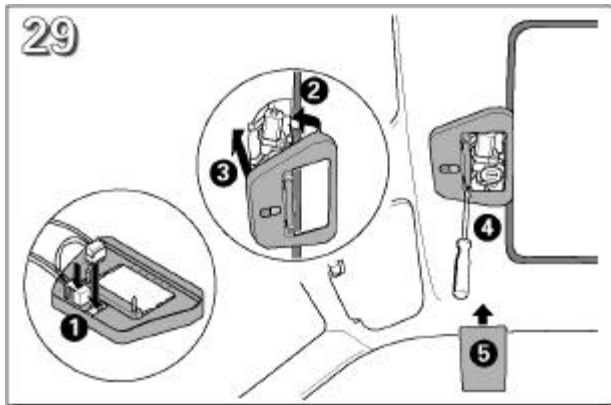


Den Dachhimmelrand in die Gummidichtung drücken. Durch Ziehen am Gummidraht wird die untere Lippe nach unten gedrückt, was das Einführen erleichtert.

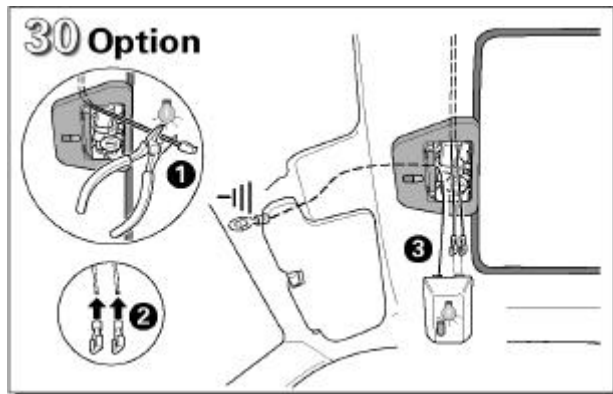
Wahlweise können die beiden hinteren Verkleidungskappen eingebaut werden, um den Zugang zu den Muttern für die Einstellung der Außenverkleidungsspannung zu erleichtern.



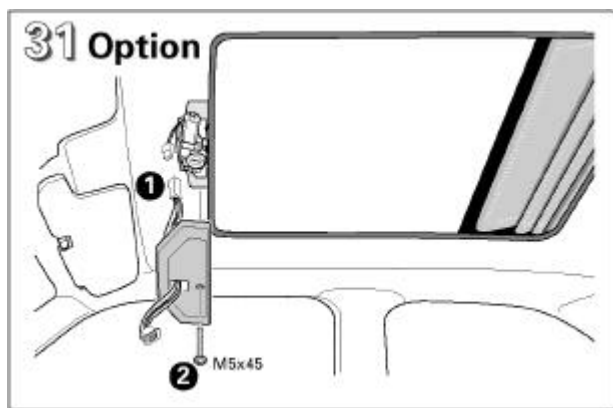
Die seitlichen Dachhimmelverkleidungen ansetzen und in der Mitte mit einem Stopfen sichern. Die vordere und hintere Dachhimmelverkleidung ansetzen und mit den verbleibenden Stopfen befestigen.



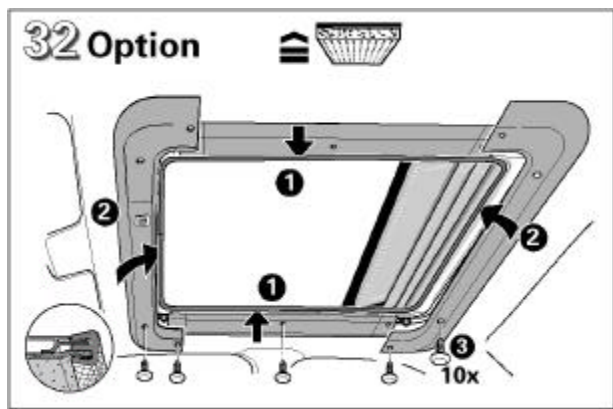
Die Motorverkleidung anbringen.



Die optionale Innenraumleuchte einbauen.



Optionale kleinere Motorverkleidung für weichen Dachhimmel.



Verkleidung für harten Dachhimmel.