

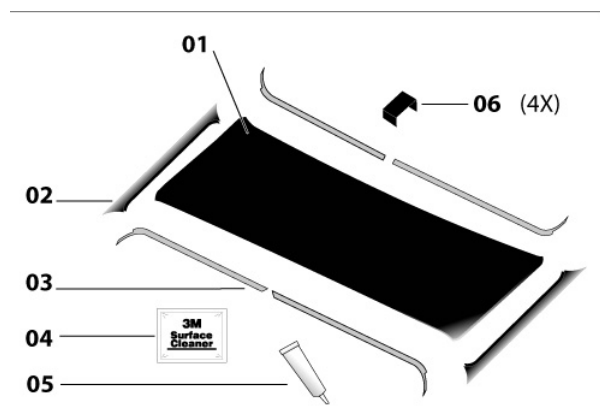
Стандартная инструкция по установке Hollandia 500

Webasto Product International NL

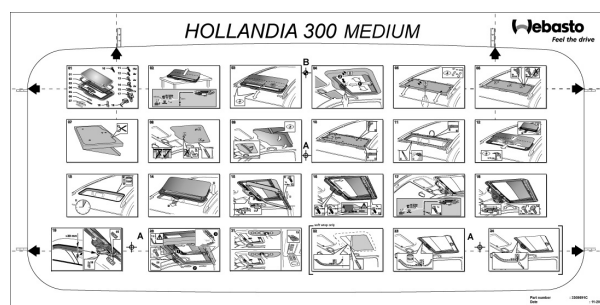
e-mail: info-wpi@webasto.nl
веб-сайт: <http://info.webasto.nl>

Чтобы получить точную дополнительную информацию по установке (расстояние спереди, допускается ли установка и т.п.), посетите веб-страницу Webasto Product International (<http://info.webasto.nl>).

Если такая информация отсутствует, обратитесь к Вашему местному дистрибьютору.



Перед установкой проверьте наличие всех деталей (также для 2 люков).



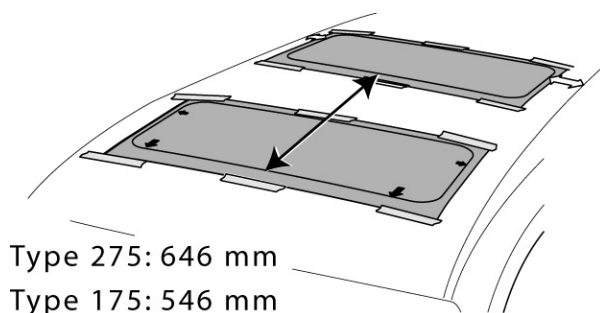
01 – 05

Выполните указания по установке п.п. 1 – 5 люка Hollandia 300.

П.п. 3 – 5: Определите расстояние спереди – конт.т. В

Проверяйте, подходит ли люк для данной машины. Посмотрите на верхний багажник, солнцезащитные козырьки, ручные рукоятки и т.д. Если да, наметьте шилом переднюю сторону центра накладного каркаса и нанесите метку на обшивке крыши. Это контрольная точка В. Выровняйте бумажный шаблон с инструкцией на обшивке крыши и закрепите его липкой лентой. Контрольная точка В должна соответствовать контрольной точке В бумажного шаблона.

При наличии расстояния спереди Вы можете пропустить это и располагать шаблон по расстоянию спереди.



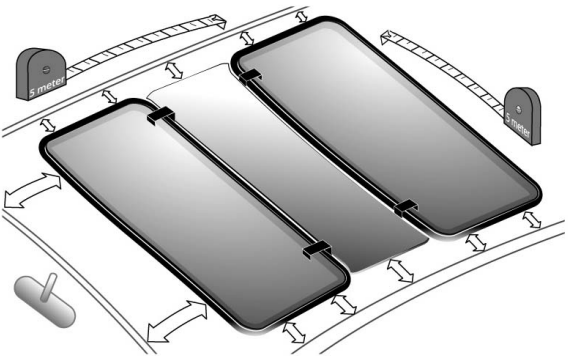

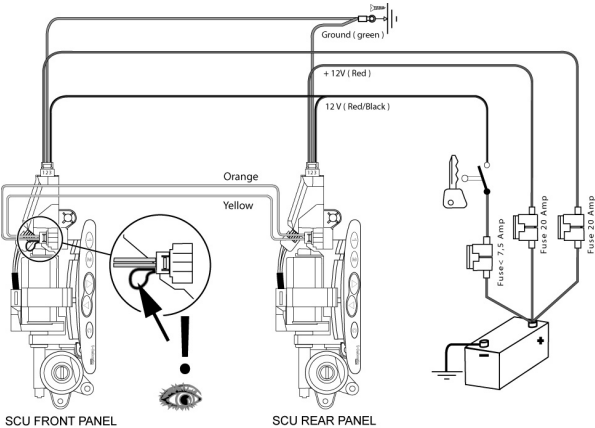
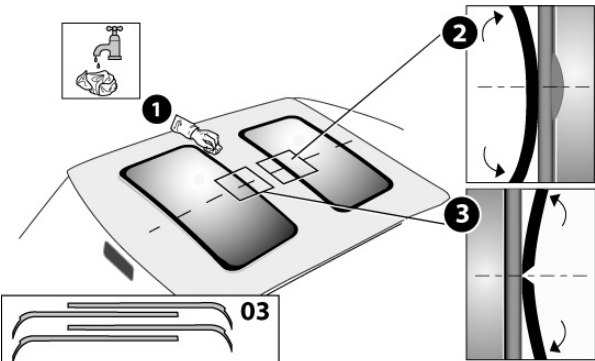
Type 275: 646 mm
Type 175: 546 mm

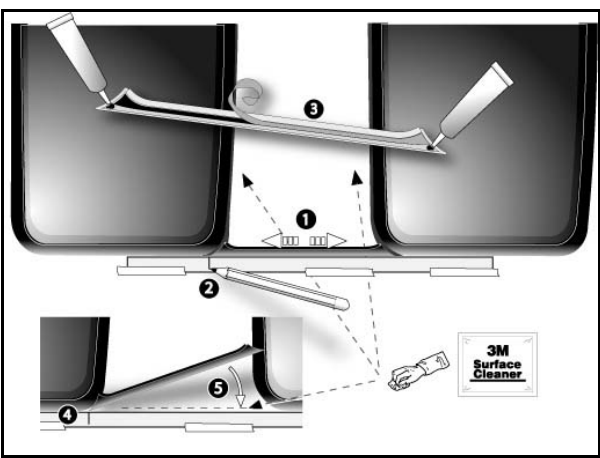
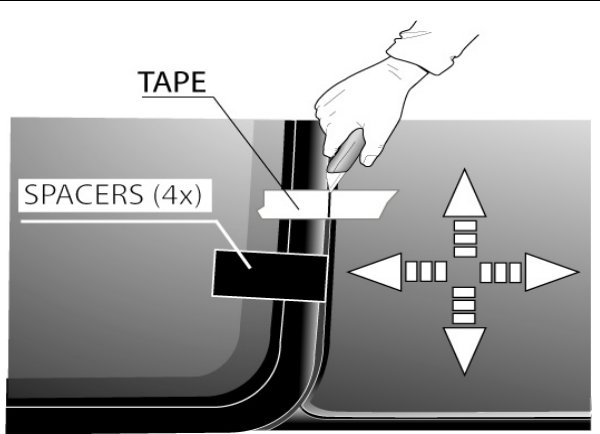
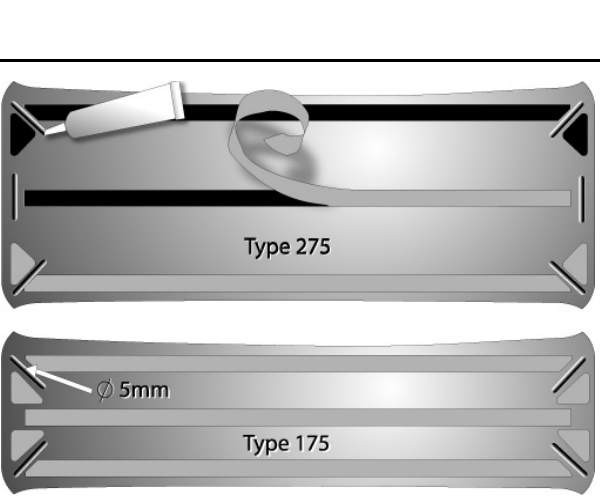
Расположите вырезной шаблон на крыше автомобиля.

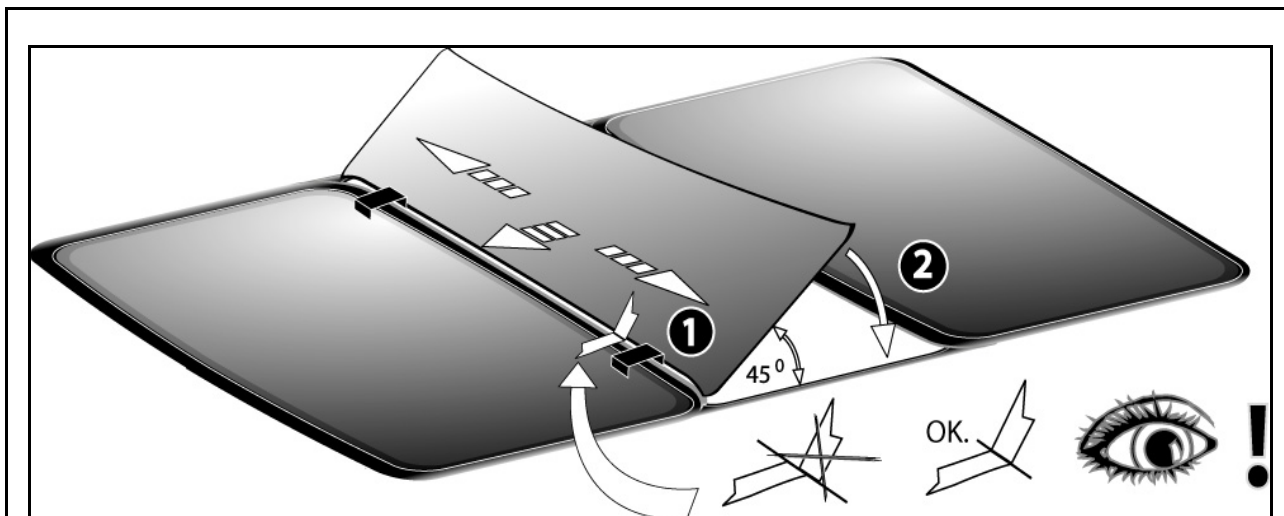
Не забывайте о расстоянии!!

- Для средней панели типа 275 – 646 мм.
- Для средней панели типа 175 – 546 мм.

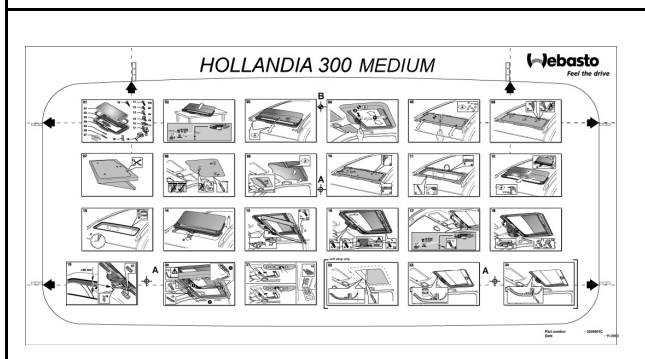
<p>HOLLANDIA 300 MEDIUM</p>	<p>Выполните указания по установке для люка Hollandia 300 DeLuxe Medium, вырежьте переднее и заднее отверстия и вставьте оба люка. Не крепите пока что люки прижимной рамой.</p>
	<p>Установите среднюю панель между двумя люками..</p> <p>По 4 углам расставьте 4 прокладки, как показано (расстояние ± 100 мм).</p> <p>Отцентрируйте люки и среднюю панель Постарайтесь, чтобы люки и средняя панель прижимались к прокладкам.</p>
	<p>Установите обе прижимные рамы.</p>
	<p>Важно: выровняйте прижимную раму по центру!</p> <p>Сначала закрутите средний передний винт, который центрирует прижимную раму.</p> <ul style="list-style-type: none"> Закрутите черные винты по передней стороне и по бокам. Серебристые винты закрутите вдоль задней части. Начните посередине.

	<p>После установки зажимных рам проверьте выравнивание передней и задней панелей.</p> <p>На этом этапе еще возможно сделать изменения.</p>
	<p>Продолжите установку по инструкции для Hollandia 300 Medium. Только для модели Tilt & Slide:</p> <ol style="list-style-type: none"> 1. Подключите электрические провода. 2. Установите двигатель с блоком управления люком. 3. Установите предохранитель и откалибруйте люк, как описано в инструкции по обслуживанию.
 <p>SCU FRONT PANEL</p> <p>SCU REAR PANEL</p>	<p>В двусторонней модели: включите соединительный кабель. Это соединение необходимо для функции двусторонней работы.</p> <p>Эта цепь должна быть подключена к переднему блоку управления люком.</p> <p>Установите накладной каркас согласно руководству по установке Hollandia 300 Medium. Если необходимо, установите удлинительный стержень (см. Инструкция по установке 300M с. 6).</p>
	<p>Нанесите ленту для защиты корпуса.</p> <p>Сначала смочите область нанесения ленты водой с мылом. Это позволит Вам передвинуть ленту в нужное положение. Поместив ленту в нужное положение, вытрите воду под лентой.</p>

	<p>Установите 2 боковые детали:</p> <ol style="list-style-type: none">1 Воспользуйтесь линейкой, не наносящей царапин (или прямым отрезком картона, например от упаковки) и расположите ее на обшивке крыши на одной линии с люками (по обе стороны). Выровняйте боковую деталь.2 Отметьте карандашом на картоне положение боковой детали.3 Снимите защитную ленту и нанесите замазку, как показано.4+5 Установите боковую деталь. Начните с пометки.
	<p>Отцентрируйте среднюю панель.</p> <ol style="list-style-type: none">1) Поставьте 4 прокладки, как показано.2) Отцентрируйте панель.3) Нанесите ленту в 1 углу, как показано, и обрежьте ленту, чтобы обозначить размещение по центру.
	<p>Снимите защитную ленту и нанесите замазку на указанные места.</p>



Установите среднюю панель, как показано. Используйте 2 прокладки, не забывая о выравнивании ленты.



При отделке мягкой обивки следуйте руководству по установке люка Hollandia 300 DeLuxe Medium.