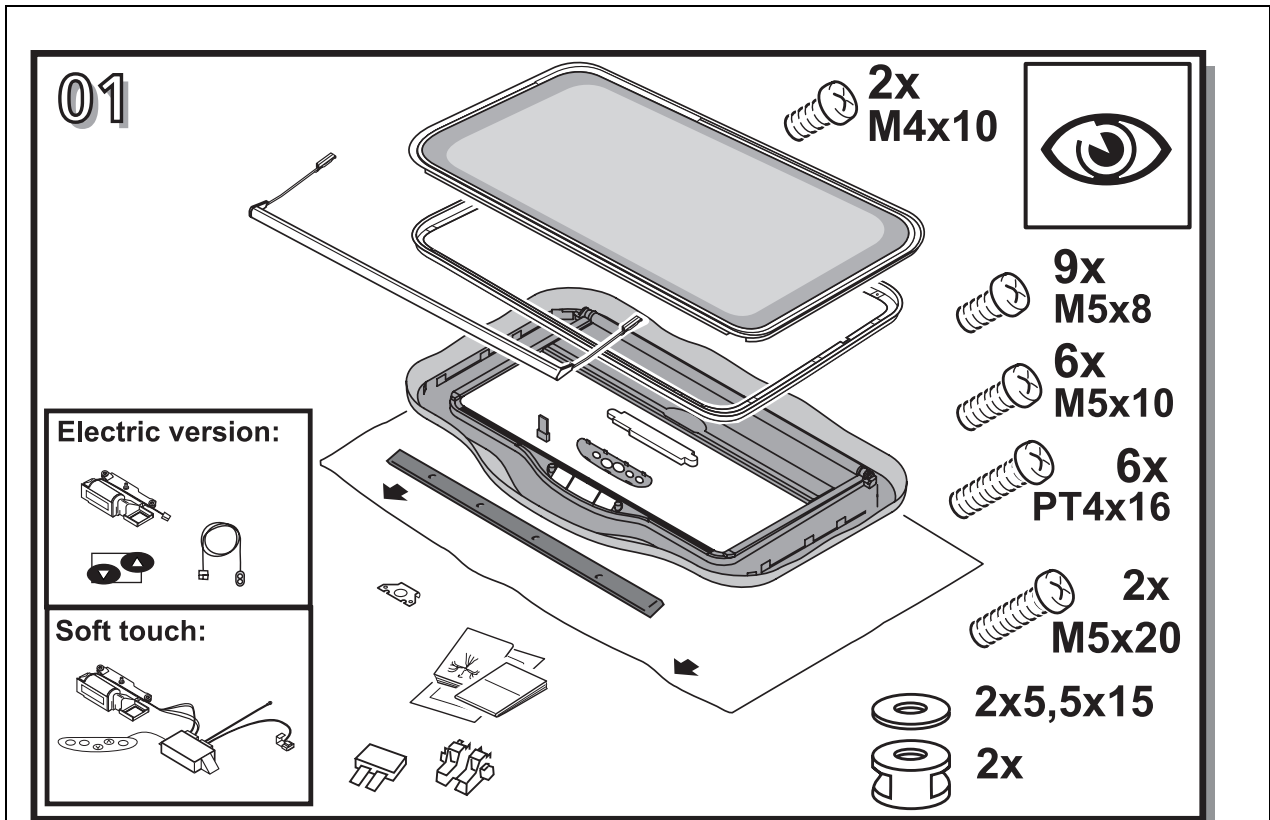


# Инструкция по установке

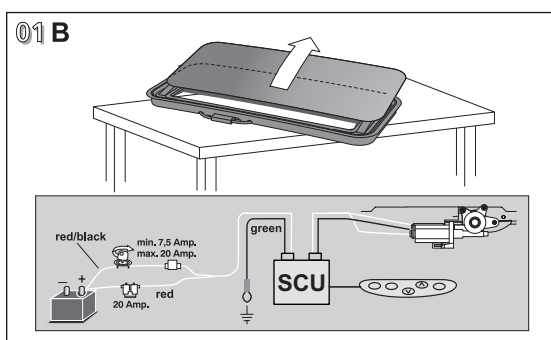
Люк:  
Док. №:  
Дата:

Hollandia 300 DeLuxe Large  
1205043ARU  
11-05-2004

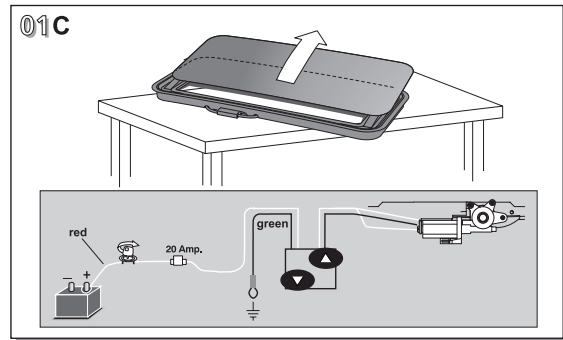
## Установка Hollandia 300 DeLuxe Large



Проверьте наличие всех деталей в коробке и всех инструментов в мастерской.



Модель "софт-тач" (электронная)



Электрическая модель

Предварительно установите на люк прижимную раму и проведите механическую и электрическую проверку люка.

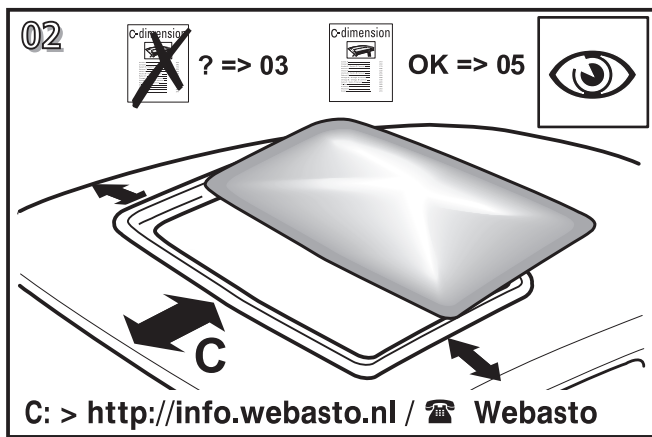
# Инструкция по установке

Люк:  
Док. №:  
Дата:

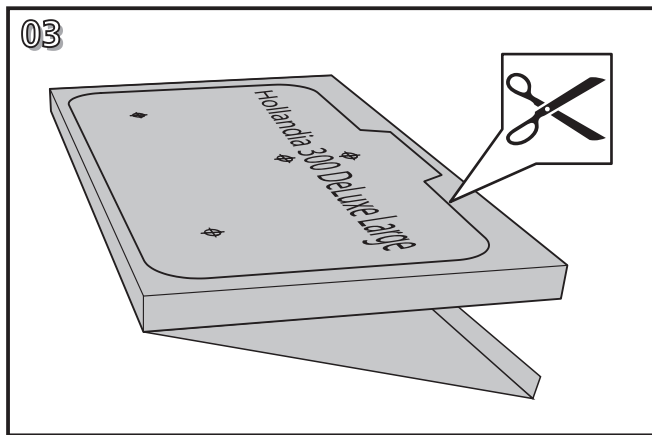
Hollandia 300 DeLuxe Large  
1205043ARU  
11-05-2004

Откалибруйте люк (только для электронных люков):

- Нажимайте кнопку ▽, пока люк не закроется полностью. Удерживайте кнопку хотя бы в течение 5 секунд.
- Полностью откройте люк до конца (звук щелчка). Теперь блок управления откалиброван.
- С помощью пульта проверьте правильность работы люка.



Информацию по установке, свойственную для автомобиля, найдите на техническом веб-сайте <http://info.webasto.nl> ("Application" – Применение). Если там отсутствует конкретная информация, перейдите к шагу 03. Иначе перейдите к шагу 05.



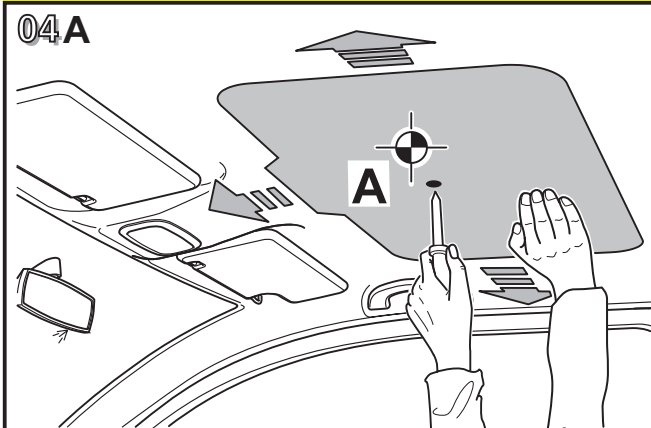
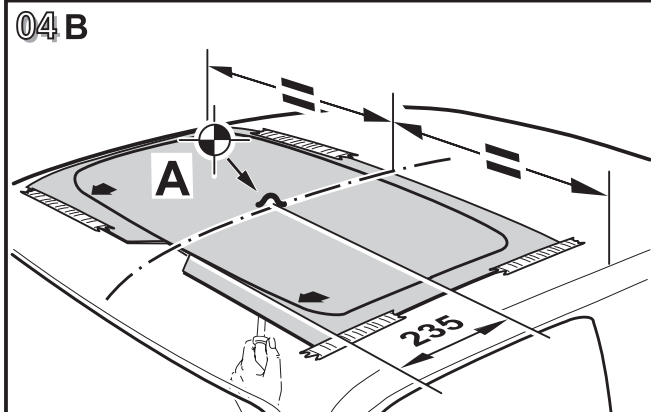
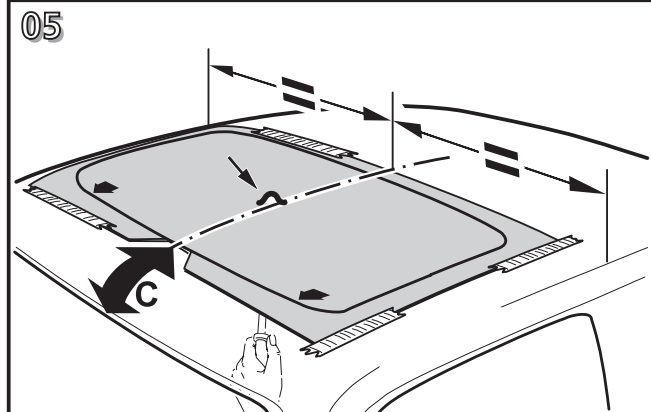
Из картонной коробки вырежьте внутренний шаблон.

**Внимание!** На картонную коробку нанесено 2 шаблона. Непременно воспользуйтесь нужным шаблоном.

# Инструкция по установке

Люк:  
Док. №:  
Дата:

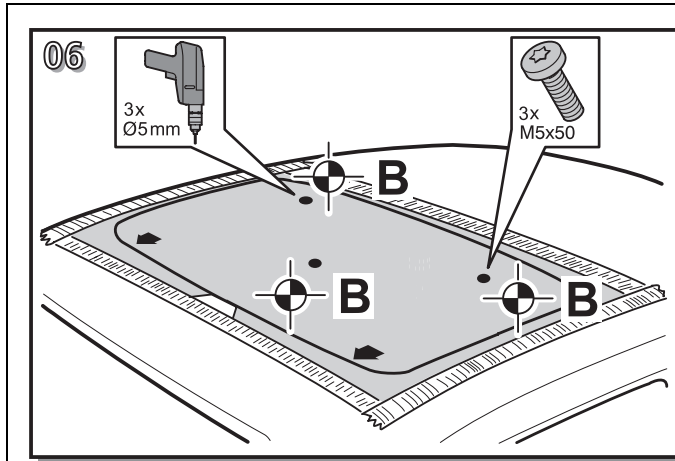
Hollandia 300 DeLuxe Large  
1205043ARU  
11-05-2004

 <p>04A</p>	<p>Внутренний шаблон расположите в соответствии с желаемым результатом. Осмотрите внешность автомобиля. Примите во внимание такие детали:</p> <ul style="list-style-type: none"><li>• Кривизну крыши автомобиля.</li><li>• Ширину и длину обшивки крыши.</li><li>• Наличие верхних багажников.</li><li>• Наличие профилей люка.</li></ul> <p>Нанесите метку в точке "А" внутреннего шаблона.</p>
 <p>04B</p>	<p>Выровняйте бумажный шаблон на обшивке крыши и закрепите его липкой лентой. Контрольная точка "А" на шаге 04А теперь должна соответствовать контрольной точке "А" бумажного шаблона (контрольная точка "А": за 235 мм от линии разреза).</p> <p>Перейдите к шагу 06.</p>
 <p>05</p>	<p>Разместите бумажный шаблон согласно списку применений. Нанесите липкую ленту, чтобы закрепить бумажный шаблон на месте.</p>

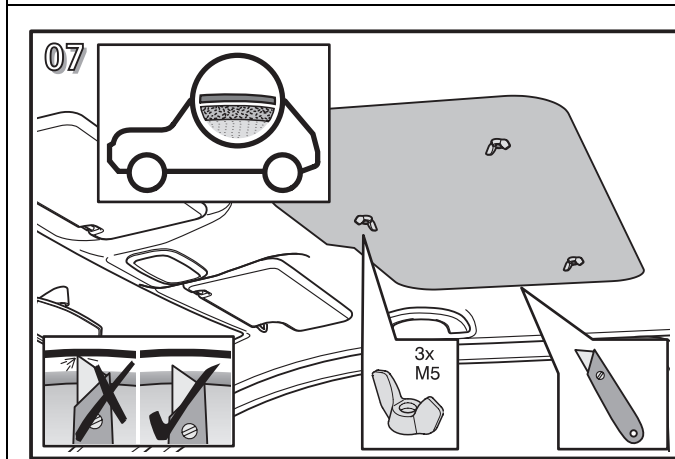
# Инструкция по установке

Люк:  
Док. №:  
Дата:

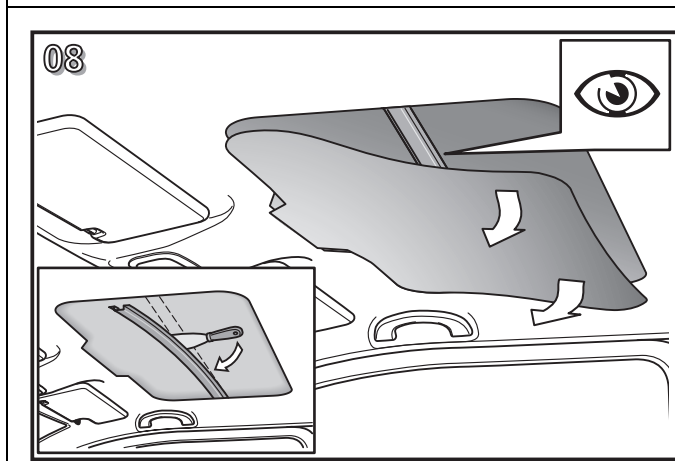
Hollandia 300 DeLuxe Large  
1205043ARU  
11-05-2004



Просверлите три отверстия  $\varnothing$  5 мм в обшивке крыши и обшивке в точках "В".



Временно прикрепите картонный шаблон к обшивке винтами (не прилагаются). Вырежьте обшивку острым ножом для гипсокартона.



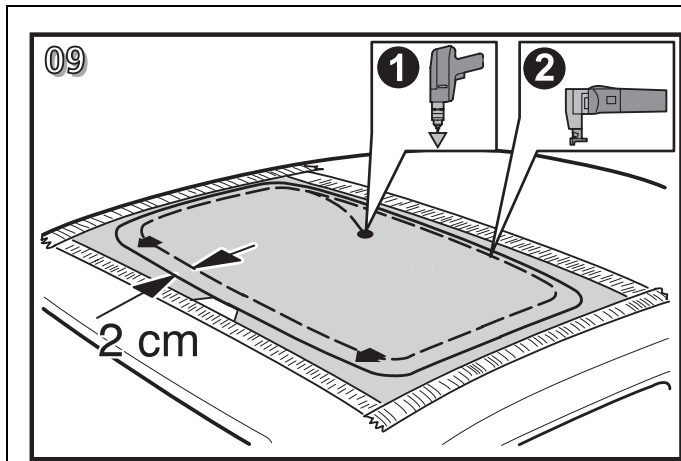
Удалите обшивку. Снимите звукоизоляционный материал и ребра жесткости крыши, если они есть.

На внутренней стороне люка не должно оставаться никаких остатков замазки.

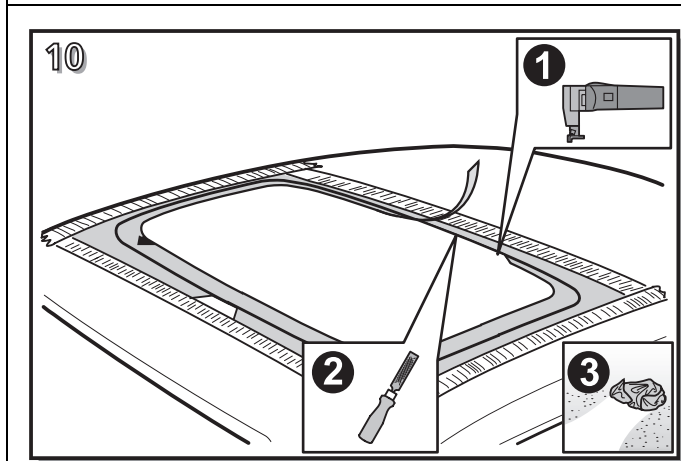
# Инструкция по установке

Люк:  
Док. №:  
Дата:

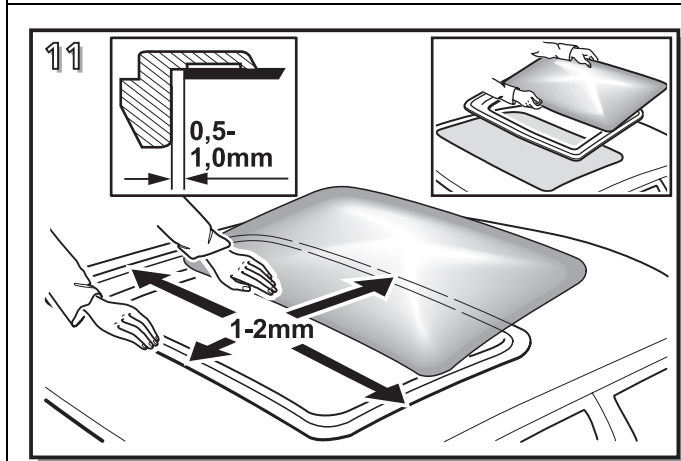
Hollandia 300 DeLuxe Large  
1205043ARU  
11-05-2004



Вырежьте в крыше автомобиля отверстие на расстоянии 2 см от линии разреза, чтобы крыша не погнулась.



Вырежьте отверстие по линии разреза.



С помощью верхней рамы люка проверьте размер отверстия.

Щель с обеих сторон должна быть в пределах от 0,5 до 1 мм.

**Внимание:** Не повредите сухое уплотнение !

# Инструкция по установке

Люк:  
Док. №:  
Дата:

Hollandia 300 DeLuxe Large  
1205043ARU  
11-05-2004

Нанесите на края разреза антикоррозионную грунтовку.

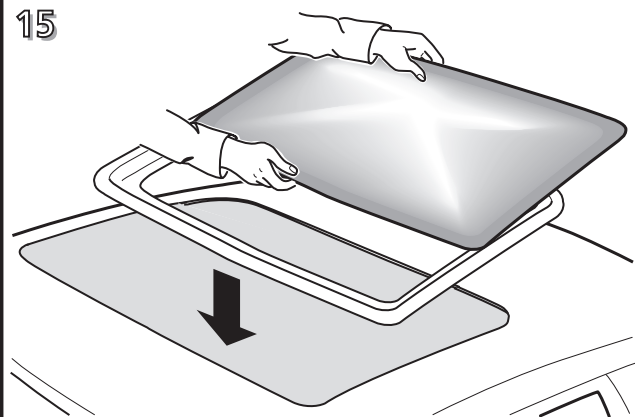
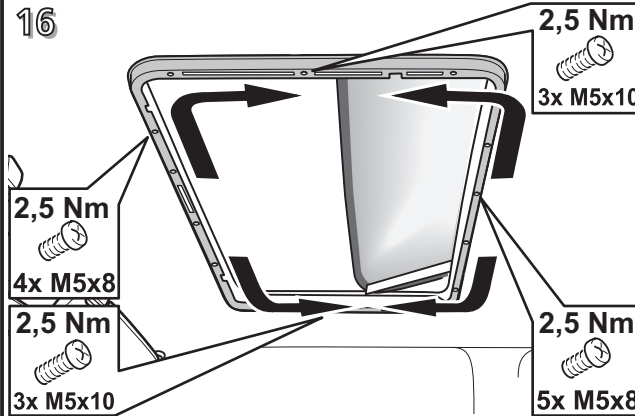
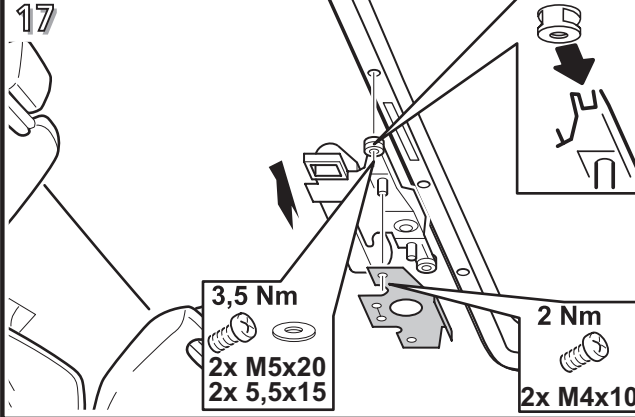
Установите электрические подключения.

	Модель "софт-тач" (электронная)	Электрическая модель
Красный провод	+30	+15
Красно-черный провод	+15	Не используется
Зеленый провод	Заземление	Заземление (зеленый или черный провод)

# Инструкция по установке

Люк:  
Док. №:  
Дата:

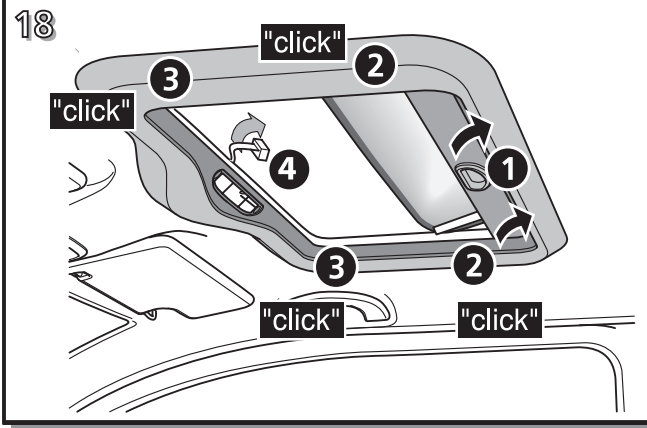
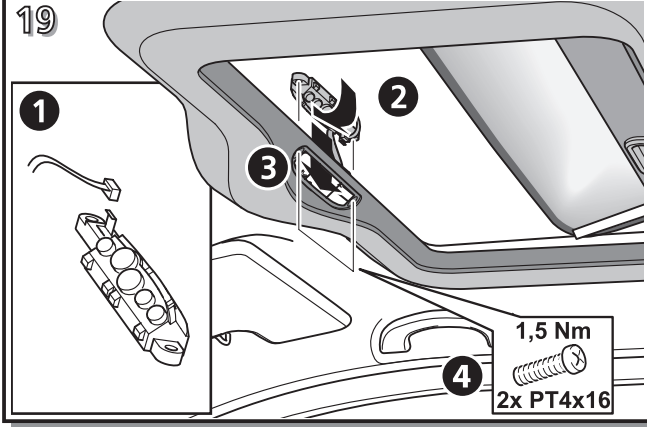
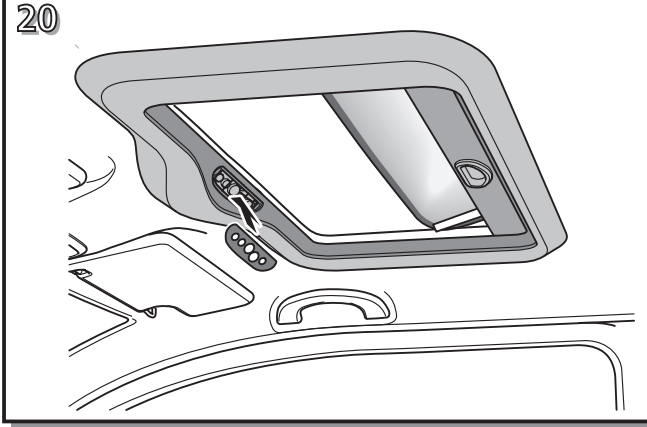
Hollandia 300 DeLuxe Large  
1205043ARU  
11-05-2004

<p>15</p> 	<p>Тщательно проверьте сухое уплотнение.</p> <p>Вставьте люк в отверстие в крыше.</p> <p>Приподнимите заднюю часть и передвиньте люк в отверстие в крыше. Опустите заднюю часть.</p> <p><b>Внимание:</b> Не повредите сухое уплотнение!</p>
<p>16</p> 	<p>Установите прижимную раму.</p> <p>Закрутите винты прижимной рамы (см. рисунок).</p> <p><b>Важно:</b> Начинайте затягивать винты от середины назад, а от середины сзади к краям.</p> <ul style="list-style-type: none"><li>• Спереди и сзади закрутите желтые винты (M5 X 10).</li><li>• Закрутите черные винты (M5 X 8) по бокам.</li></ul>
<p>17</p> 	<p>Установите двигатель и скобу двигателя:</p> <ul style="list-style-type: none"><li>• Установите 2 распорных скобы.</li><li>• Закрепите двигатель 2 винтами M5 X 20 с шайбами 5,5 X 15</li><li>• Закрепите скобу двигателя 2 винтами M4 X 10</li></ul>

# Инструкция по установке

Люк:  
Док. №:  
Дата:

Hollandia 300 DeLuxe Large  
1205043ARU  
11-05-2004

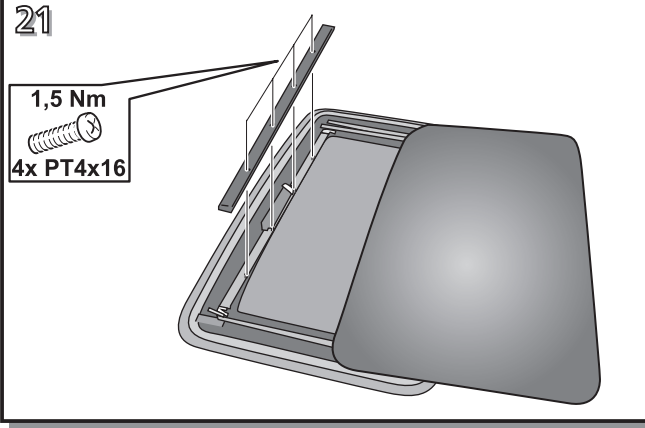
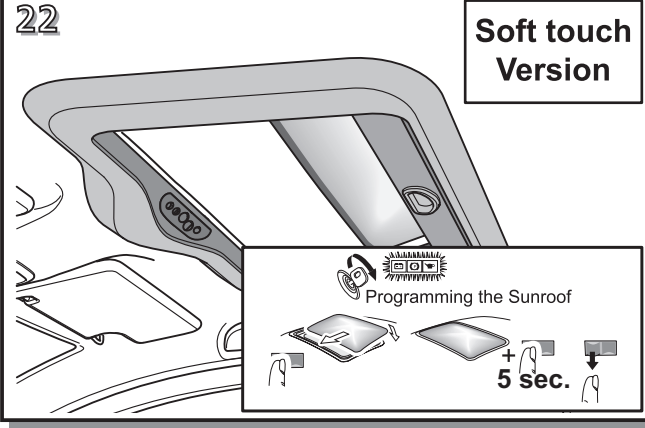
	<p>Установите накладной каркас.</p> <p>Начните сзади, расположив 2 цилиндра посередине (1).</p> <p>Закрепите боковые стороны, прижав раму до щелчка. (Сначала сзади, потом спереди.)</p>
	<p>Модель "софт-тач":</p> <ul style="list-style-type: none"><li>• Включите поский кабель в панель управления и пульт управления люком (1).</li><li>• Установите панель управления в накладной каркас (2) и затяните винты.</li><li>• Защелкните и закрепите накладной каркас спереди (3).</li></ul> <p>Электрическая модель:</p> <ul style="list-style-type: none"><li>• Подключите узел выключателя.</li><li>• Вытяните узел выключателя через накладной каркас спереди.</li><li>• Установите панель управления на узел выключателя.</li></ul>
	<p>Установите панель управления, защелкнув ее на накладном каркасе.</p>



# Инструкция по установке

Люк:  
Док. №:  
Дата:

Hollandia 300 DeLuxe Large  
1205043ARU  
11-05-2004

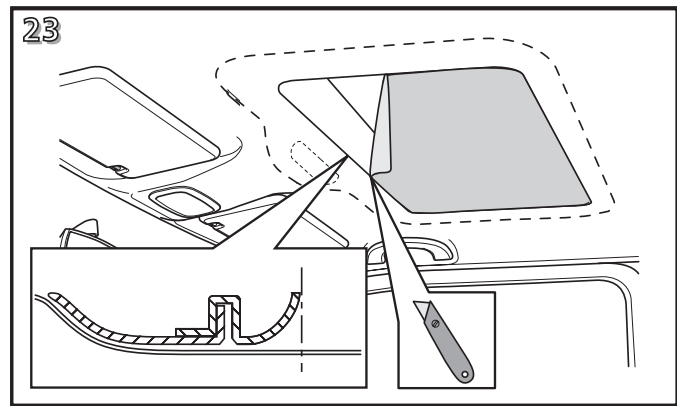
<p>21</p>  <p>1,5 Nm 4x PT4x16</p>	<p>Установите переднюю крышку накладного каркаса.</p>
<p>22</p> <p>Soft touch Version</p>  <p>Programming the Sunroof 5 sec.</p>	<p>Установите предохранитель.</p> <p>Откалибруйте люк (только для электронных люков):</p> <ul style="list-style-type: none"><li>• Нажимайте кнопку ▽, пока люк не закроется полностью. Удерживайте кнопку хотя бы в течение 5 секунд.</li><li>• Полностью откройте люк до конца (звук щелчка). Теперь блок управления откалиброван.</li><li>• С помощью пульта проверьте правильность работы люка.</li></ul>

# Инструкция по установке

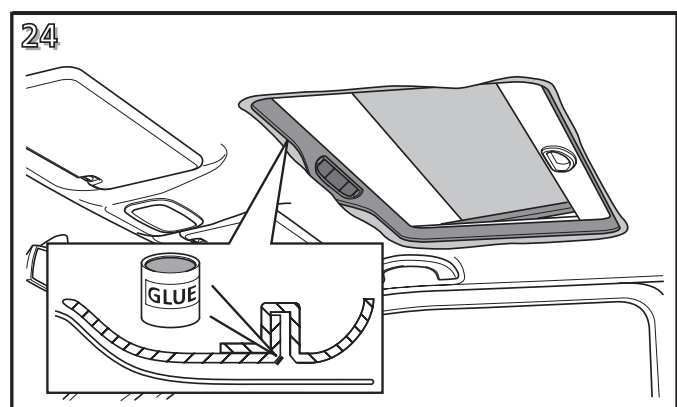
Люк:  
Док. №:  
Дата:

Hollandia 300 DeLuxe Large  
1205043ARU  
11-05-2004

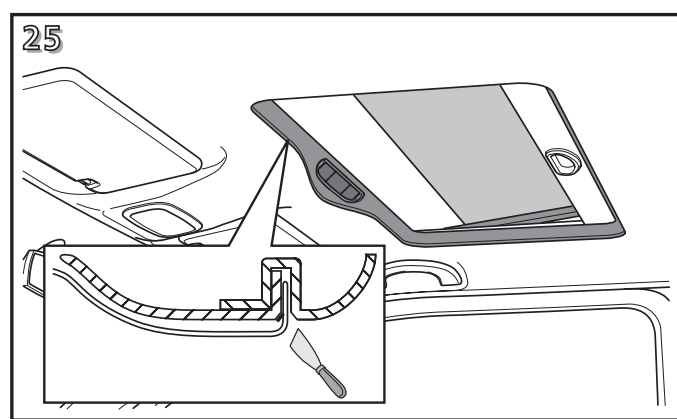
## Отделка моделей с мягкой обивкой:



Вырежьте в мягкой обивке отверстие. Режьте по внутренней стороне накладного каркаса.



Нанесите клей на материал обивки и накладной каркас.



Натяните обивку. Шпателем с круглыми углами забейте в канавку накладного каркаса материал обивки.