

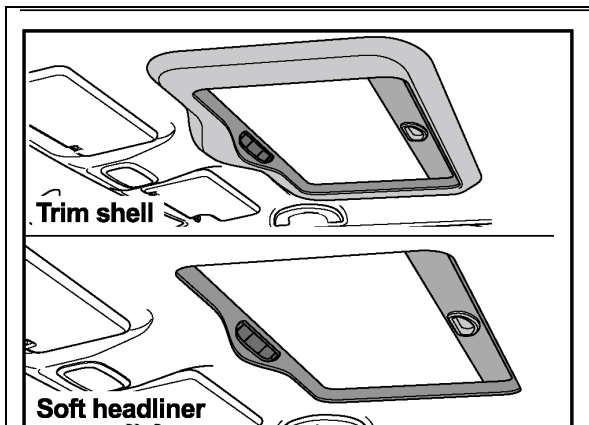
# Инструкция по обслуживанию

Люк:  
Док. №:  
Дата:

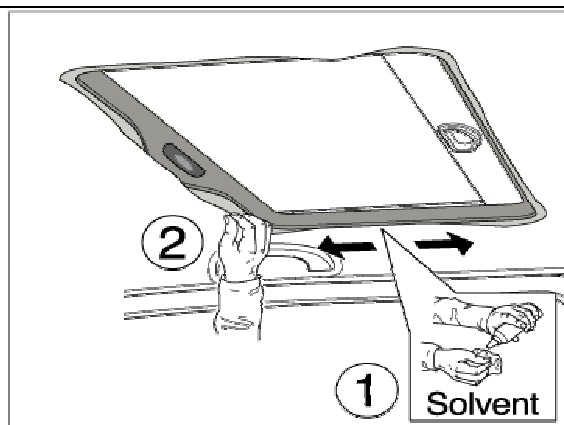
Hollandia 500 (закрепленная панель)  
1901041ARU (33S5M1020A)  
19-01-2004

## Люк с закрепленной панелью: Демонтаж и повторная установка; замена деталей

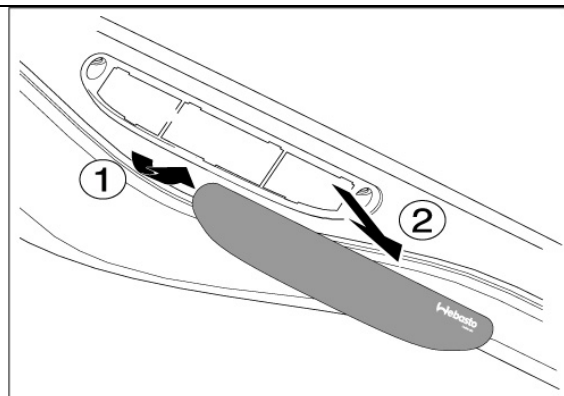
### 1. Демонтаж



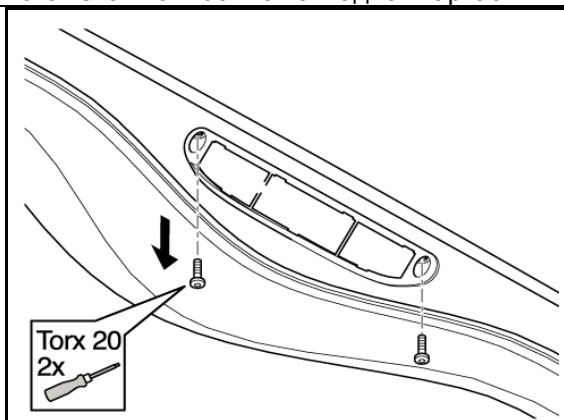
В стандартном варианте люк имеет жесткий накладной каркас, но также может быть отделан новой мягкой обивкой.



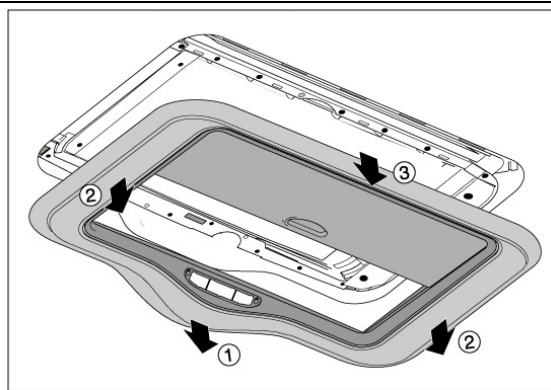
Мягкая обивка наклеивается вокруг отверстия люка. Нанесите растворитель, чтобы растворить клей. Отверните мягкий материал обивки, пока не покажется полностью накладной каркас.



Снимите панель-крышку.



Открутите два винта, удерживающие спереди накладной каркас.



Снимите накладной каркас, потянув его с рамы. Начав спереди, осторожно тяните вниз накладной каркас по сторонам и сзади.

# Инструкция по обслуживанию

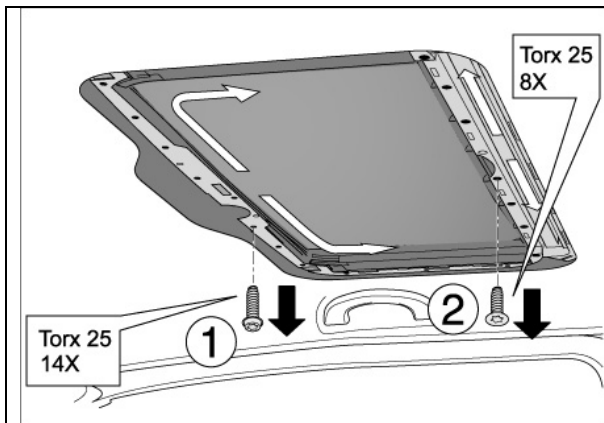
Люк:  
Док. №:  
Дата:

Hollandia 500 (закрепленная панель)  
1901041ARU (33S5M1020A)  
19-01-2004

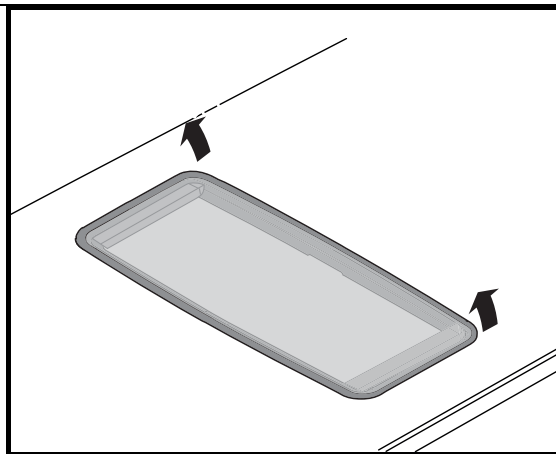
## 2. Замена

### 2.1. Замена скобы рамы, скобы стекла и поворотного монтажного блока или обычный демонтаж и переустановка закрепленной панели (комплект № 33S5MR0002)

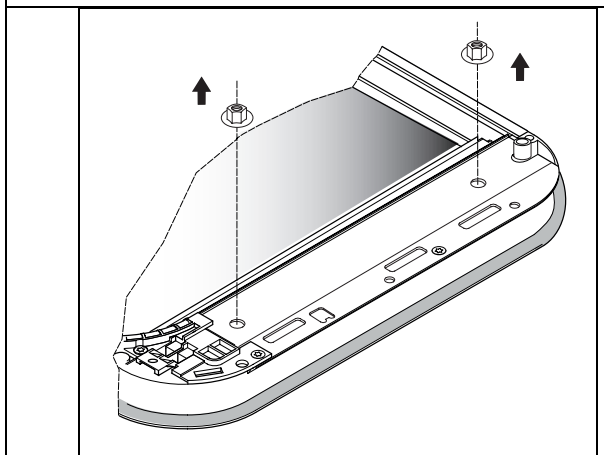
#### 2.1.1. Демонтаж



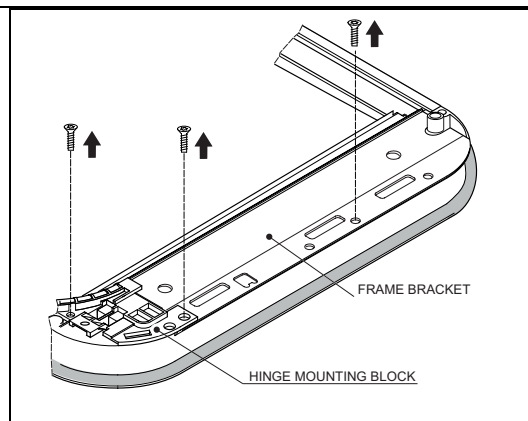
Открутите винты, удерживающие прижимную раму, и снимите прижимную раму.



Выньте люк из отверстия в крыше и положите его на рабочий стол.



Открутите 4 гайки, которыми крепится стеклянная панель, и снимите стеклянную панель.

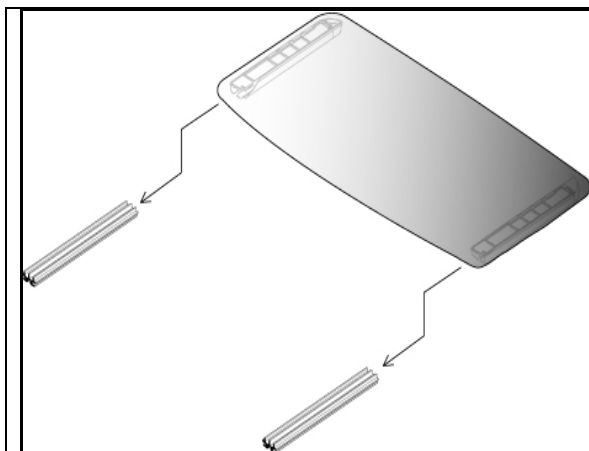


Открутив 3 винта, снимите скобу рамы и поворотный монтажный блок и замените их на новые поворотный монтажный блок и скобу рамы.

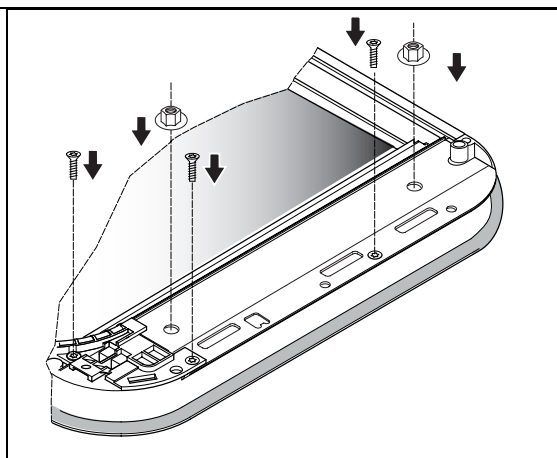
## Инструкция по обслуживанию

Люк:  
Док. №:  
Дата:

Hollandia 500 (закрепленная панель)  
1901041ARU (33S5M1020A)  
19-01-2004



Снимите со стекла стеклянные профили и замените их новыми.



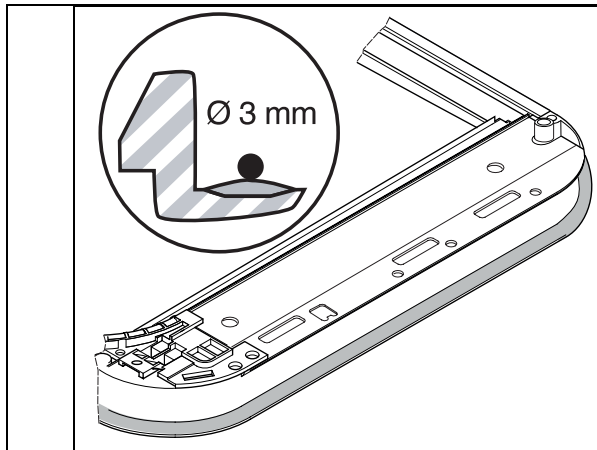
Установите стеклянную панель с 4 гайками и 3 винтами (3,5 Нм ± 0,5 Нм) **Сначала отцентрируйте стеклянную панель!**

# Инструкция по обслуживанию

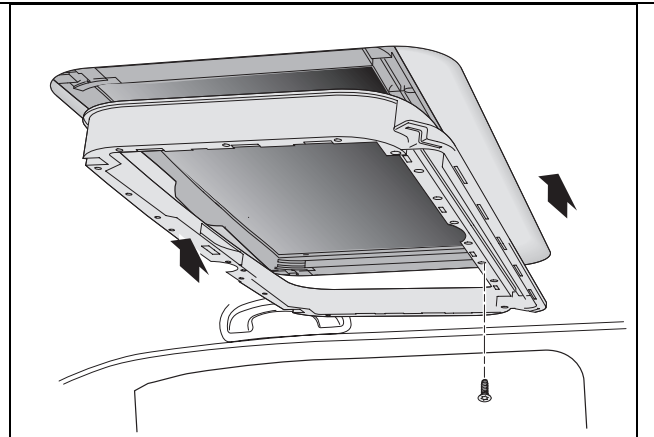
Люк:  
Док. №:  
Дата:

Hollandia 500 (закрепленная панель)  
1901041ARU (33S5M1020A)  
19-01-2004

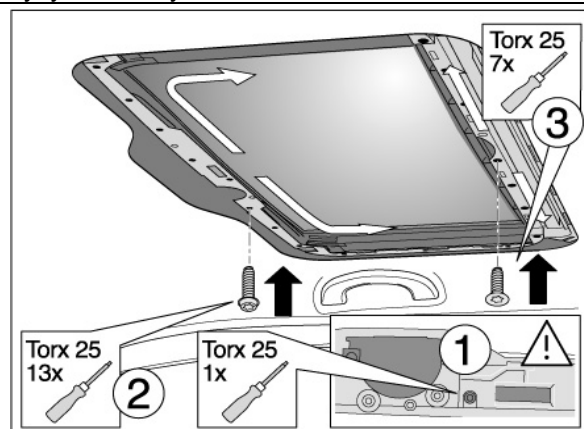
## 2.1.2. Повторная установка



Нанесите на раму струйку бутилового герметика диаметром 3 мм и установите в отверстие люк. Не снимайте предварительно установленную черную сухую пломбу!



Установите прижимную раму.



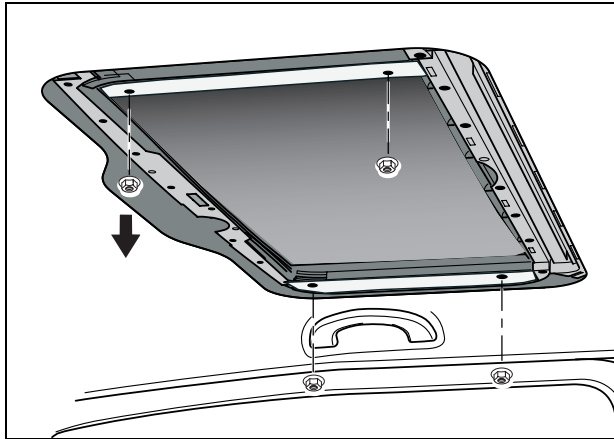
Закрутите винты прижимной рамы.  
Черные винты: спереди и по сторонам. Начните спереди посередине по направлению к сторонам.  
Серебристые винты : вдоль задней части. Начните посередине.

# Инструкция по обслуживанию

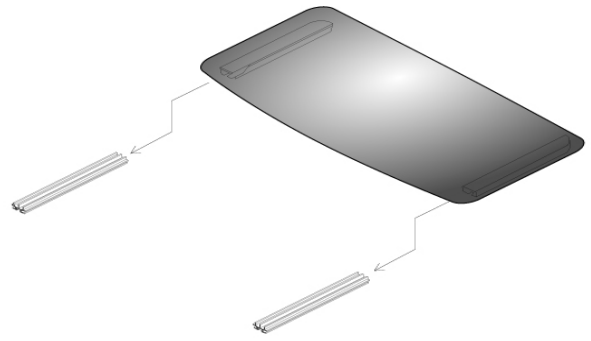
Люк:  
Док. №:  
Дата:

Hollandia 500 (закрепленная панель)  
1901041ARU (33S5M1020A)  
19-01-2004

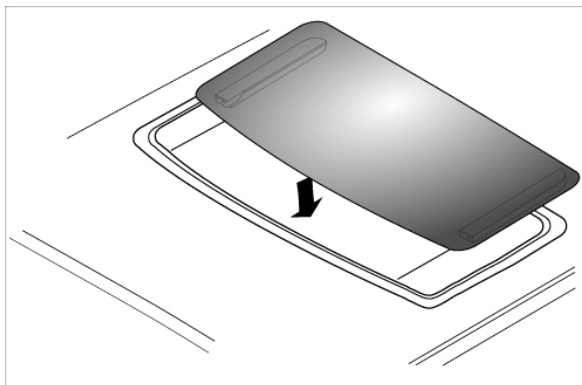
## 2.2. Замена стеклянной панели (если применяется) (комплект № 33S3MR0001)



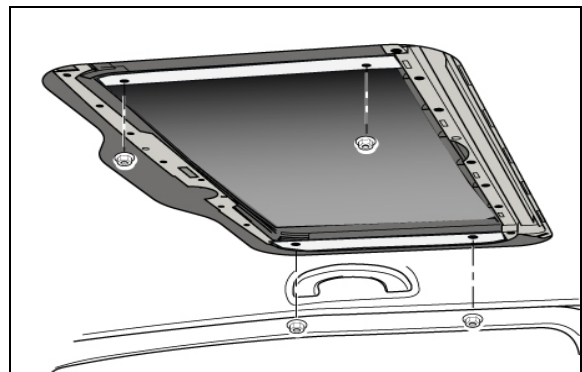
Открутите 4 болта, которыми крепится стеклянная панель.



Осмотрите новую стеклянную панель. Снимите со стекла стеклянные профили и установите их в новую стеклянную панель.



Установите новую стеклянную панель.



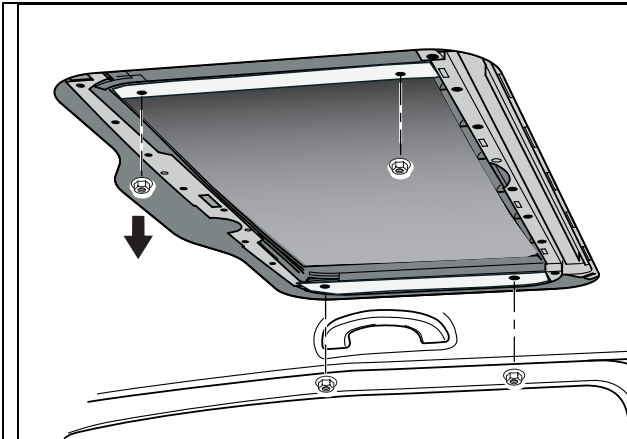
Отцентрируйте стеклянную панель и затяните 4 болта (3,5 Нм ± 0,5 Нм).

# Инструкция по обслуживанию

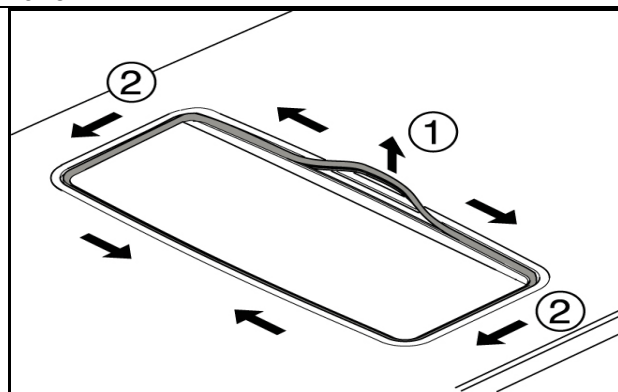
Люк:  
Док. №:  
Дата:

Hollandia 500 (закрепленная панель)  
1901041ARU (33S5M1020A)  
19-01-2004

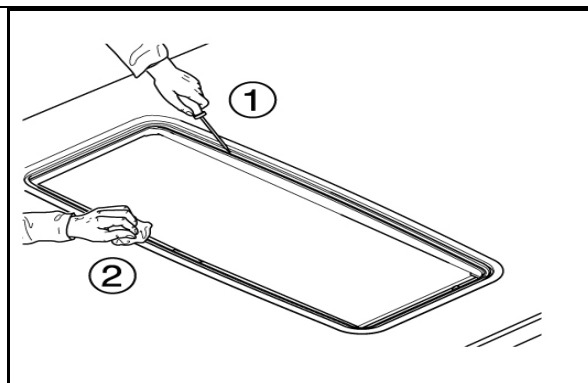
## 2.3. Замена уплотнения (комплект № 33S3MR0005)



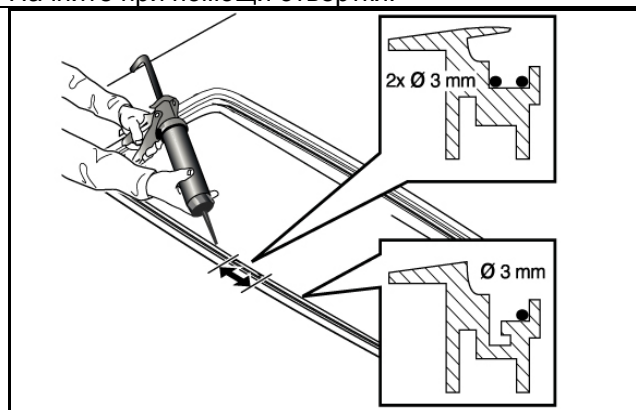
Открутите 4 болта, которыми крепится стеклянная панель.



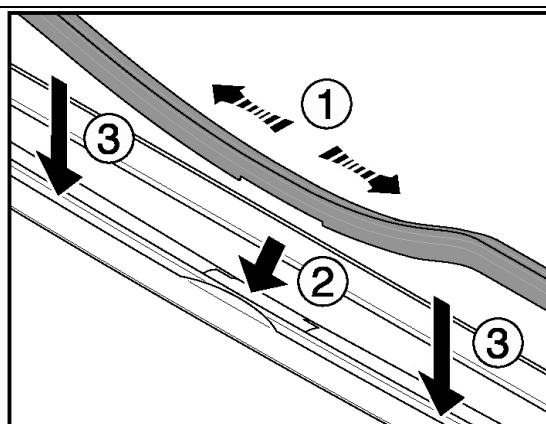
Аккуратно снимите с рамы старое уплотнение. Начните при помощи отвертки.



Уберите остатки герметика по краям и очень хорошо помойте ее.



Нанесите на раму струйку силиконовой замазки диаметром 3 мм. Желательно использовать бескислотную силиконовую замазку. Под стеклодержателем нанесите дополнительную струйку замазки (см. рисунок).

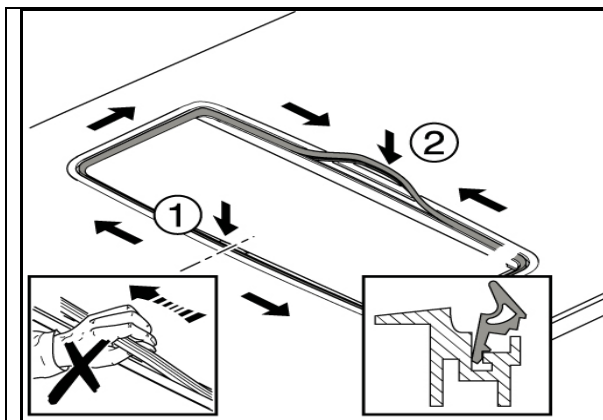


Осмотрите новое уплотнение и вставьте уплотнение в раму, не надавливая. Хвостик уплотнения следует поместить спереди посередине под стеклодержателем. Устанавливая уплотнение под стеклодержателем, осторожно натяните его.

# Инструкция по обслуживанию

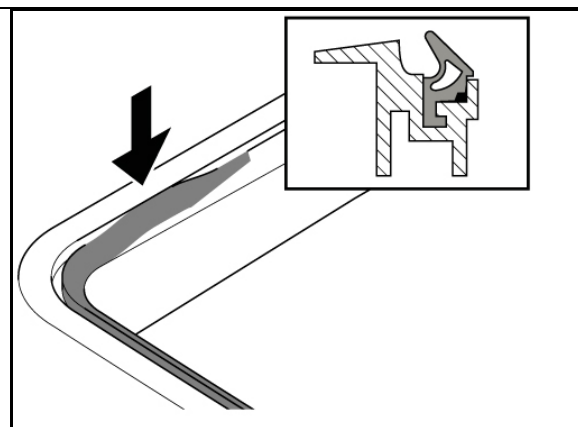
Люк:  
Док. №:  
Дата:

Hollandia 500 (закрепленная панель)  
1901041ARU (33S5M1020A)  
19-01-2004

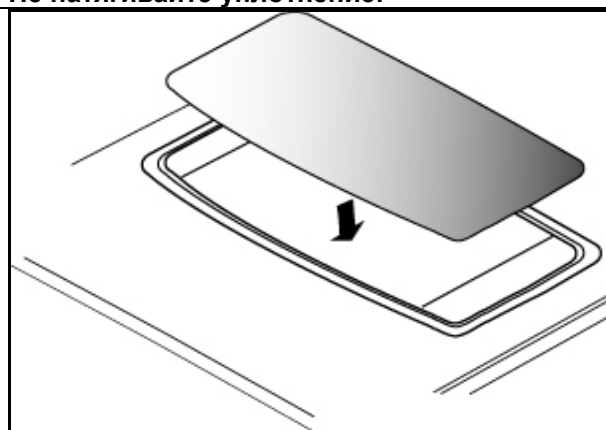


Начните спереди (середина под стеклодержателем) и наденьте уплотнение, начиная со сторон назад, только на 1 мм в канавку.

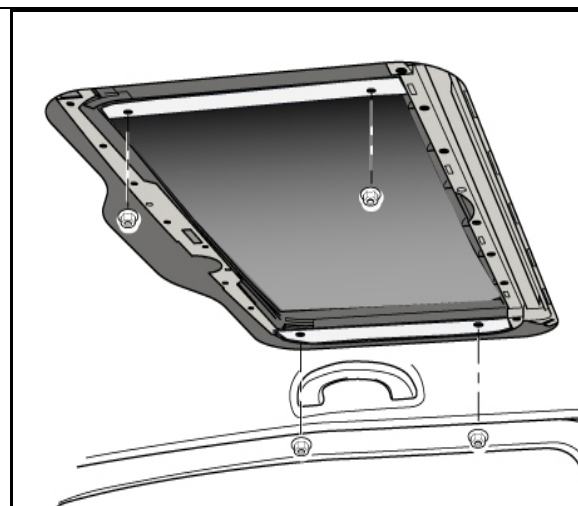
**Не натягивайте уплотнение!**



Полностью вставьте уплотнение в канавку. Проверьте, правильно ли вставлено уплотнение в раму.



По истечении **хотя бы 2 часов высыхания** стеклянную панель можно устанавливать.



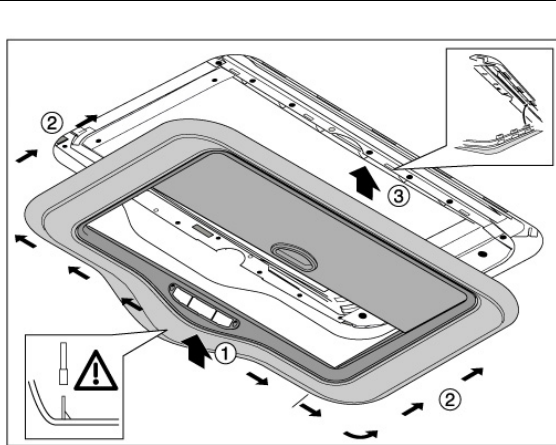
Отцентрируйте стеклянную панель и затяните 4 болта ( $3,5 \text{ Нм} \pm 0,5 \text{ Нм}$ ).

# Инструкция по обслуживанию

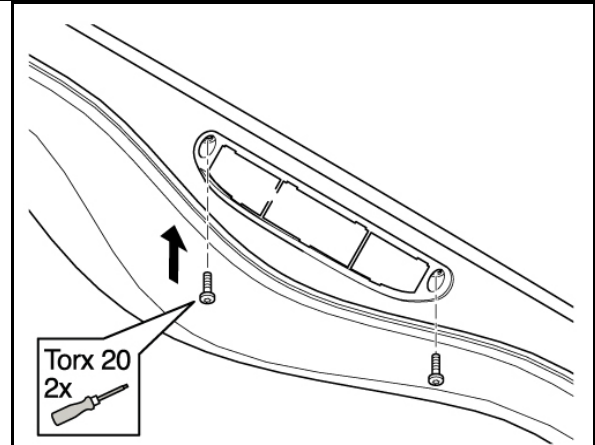
Люк:  
Док. №:  
Дата:

Hollandia 500 (закрепленная панель)  
1901041ARU (33S5M1020A)  
19-01-2004

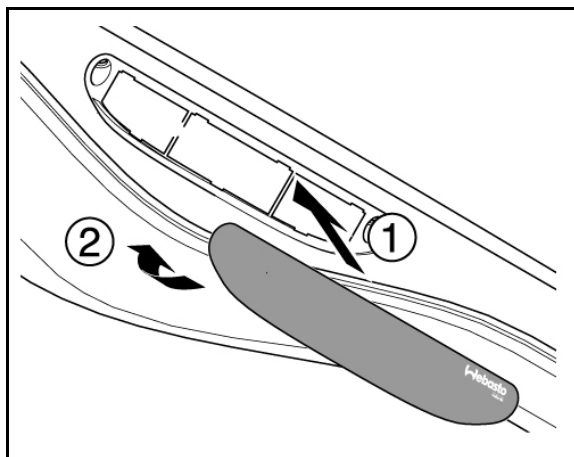
## 3. Окончание



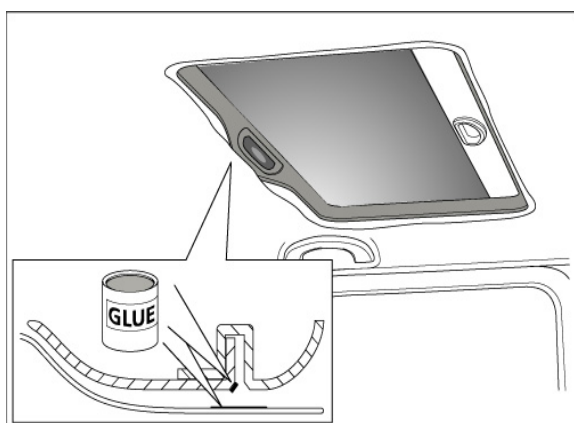
Установите накладной каркас. Начните спереди и убедитесь, что все выступы зафиксированы правильно. Зафиксируйте боковые и заднюю стороны накладного каркаса.



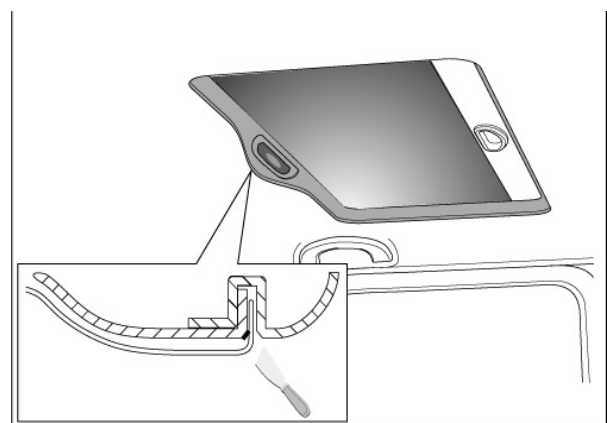
Закрутите винты крепления накладного каркаса.



Установите панель-крышку.



**Для мягкой обивки:** Нанесите клей на материал обивки и накладной каркас согласно рисунку.



Натяните обивку. Шпателем с круглыми углами забейте в канавку накладного каркаса материал обивки.